

*manual de
circuitos de
transistores*



CLIVE SINCLAIR

CLIVE SINCLAIR

MANUAL DE CIRCUITOS
DE
TRANSISTORES

1963

PARANINFO

MELENDEZ VALDES, 14 y 65.—MADRID (15)

Versión española de la obra inglesa:
TRANSISTOR CIRCUITS MANUAL N.º 2 Y 4

por
CLIVE SINCLAIR

Publicada por
BERNARDS (Publishers) LIMITED
LONDON

Traducción de
FELICIANO MENDEZ LANDAZABAL

Reservados todos los derechos de edición en lengua española

PARANINFO

NÚMERO DE REGISTRO: 2658/63
DEPÓSITO LEGAL. M. 11905-1963.

Printed in Spain. Impreso en España por Gráficas Dirección.
Alonso Núñez, 31, Madrid.

INDICE

INTRODUCCION	9
DETECTOR SENCILLO DE METALES	11
AMPLIFICADOR DE SALIDA SUBMINIATURA	13
REFORZADOR PARA RECEPTOR DE RADIO	16
ORGANO ELECTRONICO SENCILLO	18
RECEPTOR DE BOLSILLO CON ALTAVOZ	20
SINTONIZADOR DE M. F.	25
Descripción del circuito	25
Construcción	29
Funcionamiento	33
Aplicaciones	34
AMPLIFICADOR DE B. F. DE 1 W SIN TRANSFORMADOR DE SALIDA	35
Paso preamplificador	36
Paso final	39
TRANSMISOR DE BOLSILLO SUBMINIATURA	42
RECEPTOR SUBMINIATURA PARA ONDA CORTA	45
EMISOR-RECEPTOR COMBINADO	50
CAMBIADOR DE FRECUENCIA PARA ONDA CORTA	51
TRANSMISOR DE AFICIONADO DE 30 Mc/s	54
DETECTOR DE REACCION DE 10 A 30 Mc/s	57
ORTOFONO SUBMINIATURA	59
CARACTERISTICAS DEL TRANSISTOR OC 169	61
SUPERHETERODINO DE DOS TRANSISTORES	65
PREAMPLIFICADOR PARA MAGNETOFONO Y FONOCAPTOR. Reforzador de bajos	69
AMPLIFICADOR DE ALTA FIDELIDAD DE 3 W	72
ALIMENTACION PARA EQUIPOS DE TRANSISTORES	73
INYECTOR DE SEÑALES DE 5 kc/s A 2 Mc/s	77
RECEPTOR SUBMINIATURA CON ALTAVOZ	81
EL «ATOMO PODEROSO», SENCILLO RECEPTOR DE UN TRANSISTOR	84
Instrucciones de funcionamiento	89
AMPLIFICADOR DE 15 W PARA EXTERIORES	89
VOLTIMETRO CON TRANSISTORES	91
RECEPTOR REFLEJO PARA AURICULAR	95
Detalles constructivos	99
TRANSMISOR SENCILLO	101
	105

INTRODUCCION

Desde la aparición de los transistores se ha desarrollado en un grado casi increíble la técnica de su producción, a la vez que el campo de sus aplicaciones. En la actualidad hay transistores destinados a los ortófonos cuyo tamaño no excede del de la cabeza de una cerilla, a pesar de lo cual tienen una ganancia tan elevada que permiten el acoplamiento directo en los circuitos de tres transistores, en los que anteriormente hacía falta acoplamiento por transformadores.

Los aficionados a la onda corta hallarán en este tomito mucho interesante, ya que la presencia de los transistores de barrera superficial y de deriva ha permitido el diseño de transmisores compactos de onda corta, así como de receptores de muy diversas clases.

El detector electrónico de metales y el órgano de juguete se encuentran también entre los aparatos descritos en este libro, para los que quieran salirse de los caminos trillados. Al mismo tiempo, estos proyectos resultan ideales para los principiantes gracias a su extrema sencillez.

Los transistores siguen sustituyendo a las válvulas en sus aplicaciones tradicionales, y el próximo terreno es muy probable que sea el de la alta fidelidad. Téngase en cuenta que ya se dispone de transistores de potencia con rendimientos nada inferiores a los de las válvulas, que per-

miten proyectar equipos de alta calidad en la región de los 20 W. Como iniciación en este campo, hemos incluido el circuito de un preamplificador de funcionamiento excelente.

En los magnetófonos y otros equipos de alta fidelidad, en donde la eliminación de los zumbidos debidos a la red tiene una importancia primordial, somos del parecer de que su adopción en gran escala no se hará mucho esperar.

En libros y revistas técnicas han aparecido grandes cantidades de circuitos de receptores de radio con transistores, en los que se combinan la sencillez y bajo costo con un excelente rendimiento dentro de su clase. También han aparecido muchos superheterodinos, pero éstos no quedan dentro de la categoría antedicha, porque en ellos se emplean casi exclusivamente 6, 7 u 8 transistores. Con ello puede haberse dado al constructor medio la idea falsa de que los superheterodinos con transistores tienen que ser por fuerza complicados, caros y difíciles de construir. Para deshacer esta impresión, damos en este libro circuitos superheterodinos relativamente sencillos, muy adecuados para los que ya hayan montado sus receptores de radiofrecuencia sintonizada experimentales y deseen conseguir algo más potente.

La aparición del nuevo tipo de transistor OC 169 nos ha facilitado la tarea, dada su enorme ganancia en onda corta, que reduce la cantidad de pasos necesarios para una determinada salida.

CLIVE SINCLAIR

Madrid, 1963.

DETECTOR SENCILLO DE METALES

Los detectores de metales utilizados por el ejército para la localización de minas enterradas serán familiares a muchos de los lectores, aunque sólo sea por haberlos visto en las películas. Esta unidad que vamos a describir funciona con el mismo principio, pero sólo emplea un transistor en lugar de las varias válvulas de aquéllos, lo que hace que resulte sencillo de construir, llevar y manejar. La corriente consumida es escasa (sólo 1.5 mA), y con la batería indicada durará unas ciento cincuenta horas antes de necesitarse su sustitución. El detector puede utilizarse para hallar metales ocultos en paredes o enterrados en el suelo, hasta una profundidad de 30 cm. También puede seguirse el trazado de tuberías subterráneas y cables, e incluso puede encontrarse algún tesoro enterrado.

El funcionamiento del detector es muy sencillo: el OC 45 trabaja como oscilador, en circuito de emisor común, con una frecuencia de unos 200 Kc/s en circuito Hartley. La frecuencia de oscilación puede modificarse por medio del condensador de sintonía. En la mayoría de las frecuencias, la salida del oscilador tiene una componente de baja frecuencia, que una vez detectada por el diodo se oye en los auriculares. Cuando la bobina queda situada en las proximidades de una masa metálica se amortigua, y la nota audible disminuye su frecuencia. Con algunas

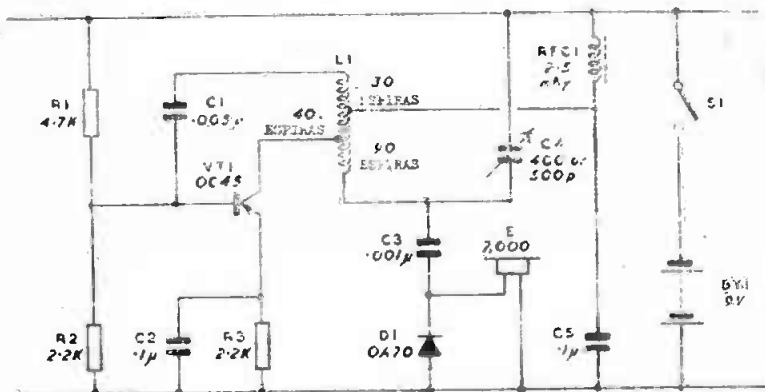


Fig. 1.—Detector sencillo de metales.

Componentes

L = 160 espiras de hilo de 0,3 mm, de 15 cm de diámetro.

R₁ = 4,7 KΩ, 0,5 W.

R₂, R₃ = 2,2 KΩ, 0,25 W.

C₁ = 0,005 μF.

C₂, C₅ = 0,1 μF.

C₃ = 0,001 μF.

C₄ = 400 ó 500 pF, variable.

RFC₁ = choque R. F., 2,5 mH.

BY₁ = batería 9 V.

S₁ = interruptor.

D = OA 70.

VT₁ = OC 45.

E = auricular.

posiciones del condensador de sintonía puede suceder que la nota desaparezca por completo, dando así una indicación muy precisa.

Todos los componentes pueden alojarse en una misma caja, excepto la bobina exploradora, que deberá devanarse en una raqueta vieja de tenis o algo parecido. La bobina en sí estará formada por 160 espiras de hilo de cobre, con un diámetro de 15 cm y con derivaciones en las espiras 30 y 70.

Pueden emplearse otros transistores distintos del OC 45, con tal que tengan una frecuencia de corte alfa de 6 Mc/s por lo menos. No se utilice uno de barrera superficial, porque se destruiría en esta aplicación.

AMPLIFICADOR DE SALIDA SUBMINIATURA

Gracias a su extrema simplicidad, este amplificador puede montarse en una plancha de 5 × 7,5 cm. a pesar de lo cual dará una potencia total de 200 mW, con una respuesta de frecuencia de 12 a 12.000 c/s dentro de 2 decibelios.

Con el fin de reducir la cantidad de componentes, se usa acoplamiento directo entre los transistores VT₁ y VT₂, así como entre VT₂ y el altavoz. VT₁ trabaja como amplificador de colector común, cuya salida se lleva al amplificador de emisor común VT₂. La polarización de base para VT₁ se toma del colector de VT₂, consiguiéndose un alto grado de estabilización gracias a que éste se encuentra desfasado con relación a la base de VT₁. Una parte de la corriente de reposo del colector de VT₁ pasa también por

VT_2 desde la base hasta el emisor, dando con ello la polarización necesaria. La retroalimentación negativa está proporcionada por R_5 y R_3 , la última de las cuales da la retroalimentación a los dos pasos, en tanto que la primera (R_5) lo hace entre la salida y la entrada de VT_2 . El resultado de todo ello es que se consigue una respuesta bastante plana hasta en frecuencias muy bajas. La respuesta en frecuencias altas puede mejorarse considerablemente sustituyendo el OC 16 por un OC 22, con lo que al mismo tiempo mejorará la ganancia.

El amplificador resulta ideal para amplificar la salida de un sintonizador de radio, sea de M. A. o de M. F. Si se posee un receptor pequeño, capaz únicamente para una salida de auricular, puede añadirse este amplificador, con lo que se tendrá una salida más que suficiente para un altavoz. Para ello basta con unir la salida del receptor a la entrada del amplificador.

El altavoz empleado con este amplificador deberá ser lo mayor posible, siendo preferible uno de 30 cm (12"), con pantalla. El empleo de un altavoz menor se traducirá en una disminución del rendimiento, debido a que en ausencia de señal habrá una circulación de corriente por el devanado que será más que suficiente para llevar la bobina móvil parcialmente fuera de la parte más fuerte del imán.

El consumo del amplificador es bastante alto (unos 150 mA), por lo que la batería deberá ser de un tamaño adecuado para permitir dicho consumo.

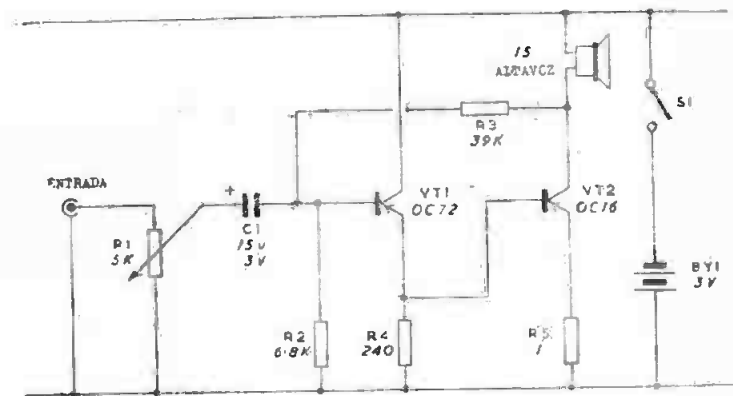


Fig. 2.—Amplificador de salida subminiatura.

Componentes

- $R_1 = 5 \text{ K}\Omega$, pot. vol/c. i.
- $R_2 = 6,8 \text{ K}\Omega$, 0,25 W, 10 %.
- $R_3 = 39 \text{ K}\Omega$, 0,25 W, 10 %.
- $R_4 = 240 \Omega$, 0,25 W, 10 %.
- $R_5 = 1 \Omega$, 0,25 W, 10 %.
- $C_1 = 15 \mu\text{F}$, 3 V (o más).
- $VT_1 = \text{OC } 72$.
- $VT_2 = \text{OC } 16 \text{ u OC } 22$.
- $S_1 = \text{interruptor del pot. } R_1$.
- $BY_1 = \text{batería de 3 voltios}$.

REFORZADOR PARA RECEPTOR DE RADIO

Muchos de los receptores de bolsillo existentes en el mercado actual tienen una sensibilidad insuficiente en las zonas de poca intensidad de señal o utilizados como autorradios. La unidad que vamos a describir mejorará la sensibilidad, la selectividad y la relación señal/ruido de dichos receptores sin un gasto elevado.

El circuito es el de un simple amplificador de A. F. con la entrada sin sintonizar (aperiódica), por lo que el transistor amplifica toda la gama de frecuencias recogidas por la antena. El circuito sintonizado, formado por L y C_3 , ofrece una baja impedancia a todas las frecuencias excepto a la requerida, que se lleva al terminal de entrada de antena del receptor por intermedio del condensador C_4 .

Al emplear esta unidad con un receptor de transistores puede hacerse la conexión directa a la batería de éste sin que sea necesario el uso de otra batería independiente para alimentar el reforzador. Aunque se ha indicado una batería de 9 V, se conseguirá un funcionamiento satisfactorio con cualquiera que tenga una tensión comprendida entre 3 y 12. Con la de 9 V, la corriente de colector será exactamente un poco por encima de 1.5 mA, y la ganancia de potencia, de 15 dB.

Si el receptor no tiene toma de antena, se conectará la salida del amplificador de A. F. al extremo de la bobina de antena que no va a masa.

REFORZADOR PARA RECEPTOR DE RADIO

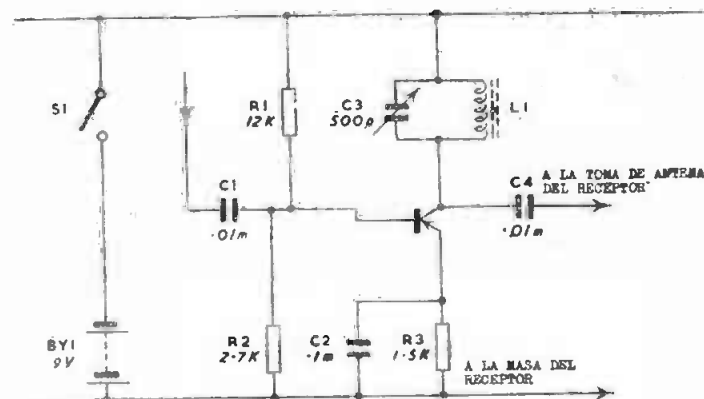


Fig. 3.—Reforzador para receptor de radio de onda media.

COMPONENTES

- $R_1 = 12 \text{ K}\Omega$, 0,25 W, 10 %.
- $R_2 = 2,7 \text{ K}\Omega$, 0,25 W, 10 %.
- $R_3 = 1,5 \text{ K}\Omega$, 0,25 W, 10 %.
- $C_1, C_4 = 0,01 \mu\text{F}$.
- $C_2 = 0,1 \mu\text{F}$.
- $C_3 = 500 \text{ pF}$, variable.
- $L = \text{bobina onda media}$.
- $\text{Tr}_1 = \text{OC } 44$.

Para usar el amplificador de A. F. basta con sintonizar la estación que se desee y ajustar C_3 al volumen máximo. Si se ve que hace falta una antena grande, sustitúyase C_1 por un condensador de 100 pF, de tipo *trimmer*, y ajústese al volumen máximo con la mayor elisión de señales espurias.

Como L puede servir cualquier bobina de onda media (de sintonía), bastando con una de receptor de cristal. Si la bobina usada tiene más de un devanado, utilícese sólo el conectado normalmente al condensador de sintonía, dejando los demás sin servicio.

En lugar del OC 44 puede usarse cualquier otro transistor bueno de A. F., resultando excelente para ello uno del tipo de barrera superficial, aunque en tal caso la tensión de la batería habrá que reducirla a 3 V como máximo.

ORGANO ELECTRONICO SENCILLO

Aunque los órganos electrónicos suelen ser bastante grandes, complicados y caros de construir, se puede hacer una versión diminuta sin grandes dificultades. El modelo que vamos a describir cubre dos octavas completas con ocho teclas, empleándose un conmutador auxiliar para pasar de una octava a otra. El transistor VT_1 está montado en una versión del circuito Colpitts, utilizando el primario de un transformador de B. F. como inductancia del circuito resonante. Este transformador de B. F. (T_1) acopla al mismo tiempo la salida del oscilador al transistor de potencia VT_2 , que a su vez excita un altavoz de 15 ohmios.

Las distintas teclas del órgano ponen en el circuito los condensadores C_1 a C_8 , que corresponden a las notas musicales de la escala, según se indica a continuación:

C_1	C_2	C_3	C_4	C_5	C_6	C_7	C_8
DO	RE	MI	FA	SOL	LA	SI	DO

Para reducir cada nota una octava se pone en el circuito el condensador C_{10} por medio del conmutador S_{10} .

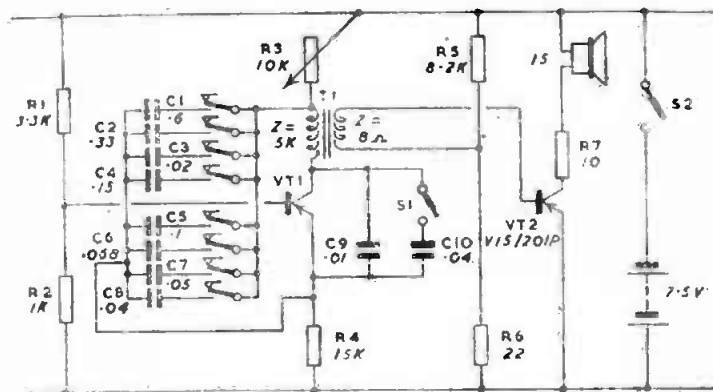


Fig. 4.—Órgano electrónico sencillo.

Componentes

$R_1 = 3,3 \text{ K}\Omega, 0,25 \text{ W.}$	$C_2 = 0,33 \text{ }\mu\text{F.}$
$R_2 = 1 \text{ K}\Omega, 0,25 \text{ W.}$	$C_3 = 0,2 \text{ }\mu\text{F.}$
$R_3 = 10 \text{ K}\Omega, \text{ variable.}$	$C_4 = 0,15 \text{ }\mu\text{F.}$
$R_4 = \text{K}\Omega, 0,25 \text{ W.}$	$C_5 = 0,1 \text{ }\mu\text{F.}$
$R_5 = 8,2 \text{ K}\Omega, 0,25 \text{ W.}$	$C_6 = 0,068 \text{ }\mu\text{F.}$
$R_6 = 22 \text{ }\Omega, 0,25 \text{ W.}$	$C_7 = 0,05 \text{ }\mu\text{F.}$
$R_7 = 10 \text{ }\Omega, 1 \text{ W.}$	$C_8 = 0,04 \text{ }\mu\text{F.}$
$VT_1 = \text{OC } 72.$	$C_9 = 0,01 \text{ }\mu\text{F.}$
$VT_2 = \text{V } 15/20 \text{ IP.}$	$C_{10} = 0,04 \text{ }\mu\text{F.}$
$C_1 = 0,6 \text{ }\mu\text{F.}$	

(Todas las resistencias fijas son de una tolerancia del 10 por 100.)

Sólo se apretará una tecla cada vez (el aparato es del tipo monofónico), ya que si se oprimen dos o más no se oirá nada. A pesar de todo, pueden conseguirse notas intermedias como sigue; por ejemplo: con C_7 y C_8 en el circuito al mismo tiempo, se obtiene la nota sol sostenido, y con C_5 , C_6 y C_7 se tendrá el mi sostenido.

En las tiendas de juguetes venden a veces pianos de niño que tienen piezas resonantes en lugar de cuerdas. Uno de ellos nos servirá para aprovechar el teclado, que se dispondrá de forma que las teclas establezcan el circuito de cada condensador al ejercer presión sobre ellas. La tecla del extremo de la izquierda puede aprovecharse como conmutador para C_{10} .

Claro está que los constructores más ambiciosos podrán montar un órgano de mayor gama musical sin más que añadir más condensadores entre el colector y el emisor de VT_1 .

RECEPTOR DE BOLSILLO CON ALTAVOZ

Pocos receptores de bolsillo se encuentran en la literatura técnica capaces de dar su sonido en altavoz, y los que hay se refieren a equipos vendidos en forma de *kits*. Aunque el funcionamiento de éstos suele ser bastante bueno, tienen los inconvenientes de resultar caros y demasiado grandes para el gusto de la mayor parte de los constructores.

El obstáculo principal en el desarrollo de la construcción "casera" de receptores miniatura ha sido generalmente la falta de altavoces adecuados, pero éstos se encuentran ya en el mercado con bastante facilidad.

El utilizado en este circuito es de los proyectados especialmente para su conexión directa al colector del transistor final, ahorrando con ello el precio, espacio y peso del transformador de salida. El diámetro de dicha unidad es de 5 cm, con un espesor de 15 mm y un peso aproximado de 15 gramos.

El circuito se ha proyectado de forma que use un mínimo de componentes para obtener un buen rendimiento. Con objeto de conseguir la sensibilidad necesaria, el transistor VT_1 funciona como amplificador regenerativo de A. F., con la retroalimentación positiva o reacción regulada de modo que mantenga el transistor cerca de su punto de oscilación. La señal necesaria se toma de la antena de ferrita L_1 y se lleva a la base del transistor VT_1 por intermedio de C_3 . En el transistor mencionado se amplifica esta señal y en su salida (la del transistor) aparece, sin que pueda escapar a masa por la batería gracias al choque de A. F.

Una parte de la señal de A. F. se devuelve al circuito sintonizado a través del condensador *trimmer* C_2 , de modo que quede en fase con la señal allí presente. El resto pasa al circuito detector por intermedio de C_4 . Dos diodos de germanio OA 70 son los encargados de la detección en un circuito de gran rendimiento. La salida de estos diodos se aplica a la base de VT_1 para la amplificación de B. F. La salida de B. F. procedente de dicho transistor pasa fácilmente por el choque de A. F., que tiene una impedancia reducida ante este tipo de señales, e induce una señal en el primario del transformador T_1 . Este transformador es de B. F., de una relación de transformación de 4,5:1, y acopla eficazmente la salida de VT_1 a la entrada

de VT_2 . El transistor OC 72 actúa como paso de audio de alta ganancia, con emisor común, tras del cual se lleva la señal al altavoz.

Resumiendo el circuito: el receptor consta de un amplificador de circuito reflejo que amplifica la A. F. y la B. F., seguido de otro de B. F. de alta ganancia.

La bobina de sintonía o antena de ferrita debe hacerse en casa, utilizando para ello una varilla de 5 cm \times 9 mm. La varilla de ferrita puede cortarse al tamaño requerido haciendo una muesca profunda a ambos lados de ella y partiéndola después en dos. Envuélvase con dos capas de papel fino, dejando como un centímetro de varilla desnuda a cada extremo, y devánense sobre el papel 7 espiras de hilo de cobre esmaltado de 0,4 mm; hágase a continuación un bucle y sígase con otras 5 espiras; tras éstas se forma otro bucle y se acaba con las 28 espiras restantes, para llegar al total de las 40 necesarias. El hilo se mantendrá en la varilla dándole una capa de goma muy fina. Los bucles se pelarán para hacer con ellos las tomas intermedias. De esta forma tendremos lista una bobina de 40 espiras, con tomas intermedias en las espiras 7 y 12.

El ajuste del receptor es muy sencillo. Basta para ello con colocar el regulador de volumen al máximo. A continuación se ajusta el trimmer de 30 pF a un punto que quede exactamente un poco por encima del de oscilación. Muévase el condensador de sintonía (C_1), recorriendo toda la banda, y asegúrense de que se tiene oscilación en todos los puntos. Si ésta falta en alguna parte, bastará con aumentar un poco el valor de C_2 .

Si ahora se reduce un poco el volumen, la oscilación

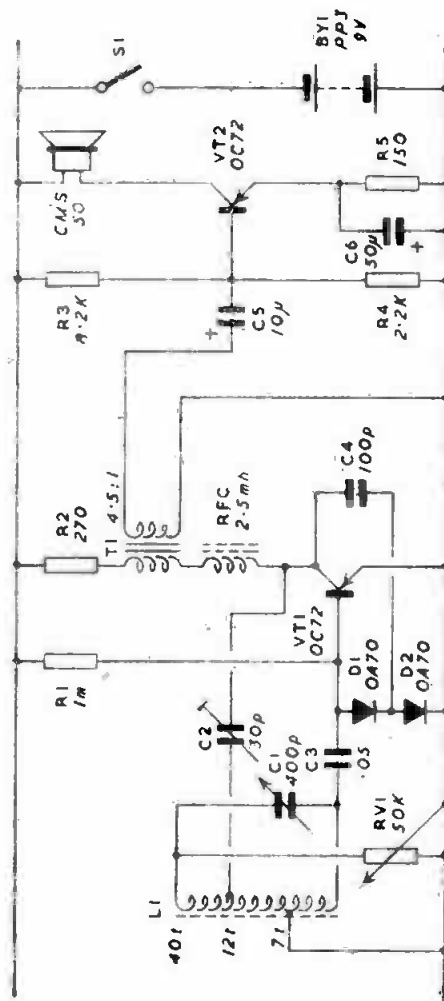


Fig. 5.—Receptor de bolsillo de dos transistores, con altavoz.

cesará y se podrá sintonizar la estación local. Reajústese R_V , para obtener el volumen necesario. Si el receptor no funciona, compruébese la corrección de las soldaduras y conexiones de la antena de ferrita.

En las zonas de señal débil puede ser necesario emplear una antena pequeña, que se conectará a la unión de C_1 y C_3 por intermedio de un condensador de 100 pF.

Con este receptor puede usarse un auricular para recepción personal, el cual se conectará en paralelo con R_4 .

Componentes

$$R_1 = 1 \text{ M}\Omega.$$

$$R_2 = 270 \Omega.$$

$$R_3 = 8,2 \text{ K}\Omega.$$

$$R_4 = 2,2 \text{ K}\Omega.$$

$$R_5 = 150 \Omega.$$

$$R_{V_1} = 50 \text{ K}\Omega, \text{ pot. c/i. (S}_1\text{)}.$$

$$C_1 = 400 \text{ ó } 500 \text{ pF.}$$

$$C_2 = 30 \text{ pF, trimmer.}$$

$$C_3 = 0,05 \mu\text{F.}$$

$$C_4 = 100 \text{ pF.}$$

$$C_5 = 10 \mu\text{F, 3 V.}$$

$$C_6 = 50 \mu\text{F, 3 V.}$$

$$L_1 = 40 \text{ espiras } 0,4 \text{ mm.}$$

$$D_1 = \text{OA } 70.$$

$$D_2 = \text{OA } 70.$$

$$\text{RFC} = 25 \text{ mH, choque.}$$

$$T_1 = \text{transf. rel. } 4,5:1.$$

$$VT_1 = \text{OC } 44 \text{ (no OC } 72, \text{ como dice en la fig. 5).}$$

$$VT_2 = \text{OC } 72.$$

SINTONIZADOR DE M. F.

Puede que a algunos de nuestros lectores les resulte una verdadera sorpresa enterarse de que hay ya transistores comerciales con los que se puede funcionar perfectamente en la banda de M. F., o sea en las proximidades de los 100 Mc/s; pues los hay, aunque tal vez resulten un poco caros.

Los transistores encargados de realizar las funciones de A. F. en el circuito pueden ser del tipo Ediswan XA 131, MADT 2N499 ó Semiconductors Limited 2N502.

La frecuencia máxima de oscilación del XA 131 y del 2N499 es de más de 500 Mc/s y usados como amplificadores de emisor común dan amplificaciones o ganancias máximas de 9 dB en 100 Mc/s, mientras que el 2N502 da 15 dB. Cualquiera de estos tres transistores puede hacer el oficio de VT_1 , aunque recomendamos el 2N502 por su mayor ganancia, como queda dicho. También puede usarse en su lugar el OC 171, de comportamiento similar al XA 131, aunque el autor no lo ha probado.

Aunque como VT_2 se indica un OC 71, puede sustituirse por un OC 45 para mejorar la respuesta de frecuencia.

Descripción del circuito

Como consecuencia del elevado precio de los transistores de M. A. F., la construcción de un receptor de M. F. completo —siguiendo las mismas líneas generales que en los de válvulas— costaría más de lo que vale. Por eso nos

hemos inclinado a la construcción de un sintonizador del tipo de superreacción, ya que adentrarnos por las complicaciones del superheterodino nos haría tropezar con el escollo del precio. Tal es el tipo de circuito adoptado en el esquema de la figura 6.

El detector de superreacción o superregenerativo funciona con arreglo al principio siguiente: se hace oscilar un transistor en la misma frecuencia que se trate de recibir; otro oscilador, que funciona en otra frecuencia mayor del doble de la salida de audio requerida, se hace que conmute el primero de ellos (poniéndolo en oscilación y bloqueándolo alternativamente), modificando una de sus tensiones de polarización. Este transistor se conoce con el nombre de *oscilador de enganche*. Cuando no hay presente señal alguna, el oscilador de la frecuencia de la señal se pone en funcionamiento y la amplitud de su oscilación crece hasta que el oscilador de enganche lo desconecta de nuevo; pero cuando hay presente una señal, el oscilador se aprovechará de ésta más que del nivel de ruido y las oscilaciones alcanzarán, como consecuencia, un mayor nivel antes de ser enganchadas o eliminadas. A pesar de todo, si se dejase que las oscilaciones siguiesen sin enganches, alcanzarían un nivel máximo que estaría determinado por el transistor y sus componentes.

El oscilador de enganche puede disponerse de forma que este pico se alcance siempre antes de producirse la suelta, con lo que el nivel de salida no se altera, pero sí el tiempo necesario para alcanzar ese nivel. Por consiguiente, la magnitud del impulso de las oscilaciones se modificará en tamaño en relación con la entrada. Por esta causa, los detectores de superreacción se conocen también como

logarítmicos cuando se deja que las oscilaciones lleguen a su pico antes del enganche, y como lineales si el enganche se produce antes de alcanzarse el pico.

Ahora bien: como el nivel de salida del superregenerativo logarítmico es independiente del de la señal de entrada, este tipo de circuito tiene un C. A. G. de casi el 100 por 100. Además, el circuito sólo es sensible justamente al comienzo de su impulso, lo que reduce considerablemente su respuesta a las interferencias. El circuito sintonizado está muy amortiguado por el oscilador, lo que proporciona una anchura de banda muy grande, que es precisamente lo que se necesita en M. F.

Debido a su respuesta logarítmica, el superreacción produce una distorsión bastante grave de las señales de M. A., a menos que su nivel de modulación sea muy pequeño. Pero con las señales de M. F. la situación es muy otra. Cuando funciona, el circuito sintonizado queda ajustado de forma que su pico quede justamente a un lado de la señal que se ha de recibir. La respuesta del circuito sintonizado no variará considerablemente con la frecuencia de la señal, con lo que la salida será una señal de M. A. Sin embargo, como la respuesta es parabólica más que lineal, la respuesta logarítmica del superregenerativo no actúa indebidamente. Además, la profundidad de modulación de la salida de M. A. puede regularse, haciéndose pequeña. El resultado final es que cualquier distorsión que pudiese haber queda bastante por debajo de los límites de percepción.

En lugar de utilizar un oscilador de enganche separado, conviene a veces diseñar los detectores de superreacción de manera que se enganchen por sí mismos. Al ha-

cerlo así, la longitud y amplitud de los impulsos son constantes, pero el tiempo entre ellos varía. A pesar de todo, el resultado sigue siendo el mismo que con el empleo de un detector superregenerativo logarítmico.

El circuito de la figura 6 emplea un detector de superreacción con autoenganche. El transistor VT_1 está conectado con base común para su funcionamiento en A. F. Como no se produce desfase entre colector y emisor, la oscilación se produce llevando una parte de la señal desde el colector hasta el emisor por intermedio de C_3 . La impedancia ofrecida a esta señal puede regularse modificando el valor de C_2 . Las oscilaciones se demodulan en la unión base-emisor, y la C. C. resultante carga el condensador C_1 . La tensión positiva de este condensador crece hasta llegar a contrarrestar la polarización proporcionada por B_2 en un grado suficiente para impedir la oscilación. Entonces C_1 se descarga por R_1 , R_2 y el transistor, comenzando de nuevo la oscilación. El ciclo mencionado se repite con un ritmo ultrasonoro que crece al aplicar una señal y que depende de la amplitud de ésta.

La banda de salida queda limitada a la mitad de la frecuencia de enganche, lo que exige que ésta sea elevada. Sin embargo, para conseguir la ganancia óptima, es de desear una frecuencia de enganche pequeña, ya que ésta proporciona al transistor un mayor tiempo para formar el pico de la oscilación, y ello fuerza menos las posibilidades del transistor. Por esta causa hay que buscar un término medio, lo que se traduce en que un transistor de alta ganancia pueda funcionar con una frecuencia de enganche grande, dando con ello una anchura de banda excelente.

Como C_2 es el que gobierna el ritmo con que crece la oscilación, también influye en la frecuencia de enganche, la ganancia y la anchura de banda del receptor.

R_2 es simplemente un potenciómetro de ajuste previo, con el que puede gobernarse la polarización de base.

La salida de VT_1 consistiría en dos series de impulsos, y la distancia entre dichos impulsos es la que da la señal de audio. Sin embargo, la detección se lleva a cabo en el transistor y el primario de T_1 da la carga de audio necesaria. Este transformador es relativamente ineficaz en la frecuencia de enganche, ineficacia que se aumenta derivando el primario con C_4 , que también proporciona el desénfasis necesario en las frecuencias altas.

El secundario de T_1 está acoplado a un amplificador de B. F. de emisor común, VT_2 . La salida se toma del colector de este elemento por intermedio de un condensador de 0,01 μ F. La impedancia de salida es de unos 4.000 ohmios, que es más que suficientemente baja para impedir la introducción de zumbido entre el sintonizador y el amplificador. Si se quiere usar el sintonizador con un amplificador de transistores, cámbiese el valor de C_9 , que entonces deberá ser de 10 μ F.

Construcción

El prototipo de este receptor se montó en una plancha de paxolín de 15 \times 10 cm, aunque podría haberse usado más pequeña. Es muy importante mantener todas las conexiones lo más cortas posible, así como montar L_1 y L_2 formando ángulo recto entre sí, con el fin de impedir inducciones mutuas que podrían estropear el fun-

cionamiento de la unidad. Si como VT_1 se emplea un transistor XA 131 u OC 171, la cuarta de sus patillas, que internamente va unida a la cubierta del elemento, deberá ponerse al polo positivo de la batería (véase la fig. 7).

En la figura 8 indicamos la forma de colocar L_1 y L_2 . Estas dos bobinas están formadas con hilo de 2 mm, con un diámetro interior de 12,5 mm. L_1 consta de tres espiras, devanadas ocupando una longitud total de 25 milímetros, en tanto que L_2 consta de una sola espira, que ocupa una longitud de 8 mm. Las dos bobinas se sueldan directamente a tornillos fijos en la plancha de paxolín. Claro está que no es preceptivo este método de montaje y que puede usarse otro cualquiera que proporcione buena sujeción. Las corrientes consumidas de las baterías B_1 y B_2 serán de sólo 2 mA y 25 μ A, respectivamente, lo que permite su soldadura directamente en el circuito, sin que sea preciso cambiarlas más que muy de tarde en tarde.

Conviene proveer algún medio de reducir el movimiento de C_5 con un sistema desmultiplicador, pues de lo contrario la sintonía se hará muy difícil.

Para cubrir la banda de M. F. es probable que haya que poner C_4 hacia la mitad de su valor. Aumentándolo se podrá recibir el sonido de la emisora de TV.

Si se emplea un transistor 2N502, el receptor funcionará bien hasta 180 Mc/s, con un valor correcto de C_4 .

Si se quiere experimentar con bobinas distintas en L_1 y L_2 , recuérdese que han de tener el mayor Q posible. El aparato funcionará bien con una simple antena de ferrita conectada al colector de VT_1 , por intermedio de un condensador de 1 pF. Si se emplea este tipo de antena no hace falta L_2 .

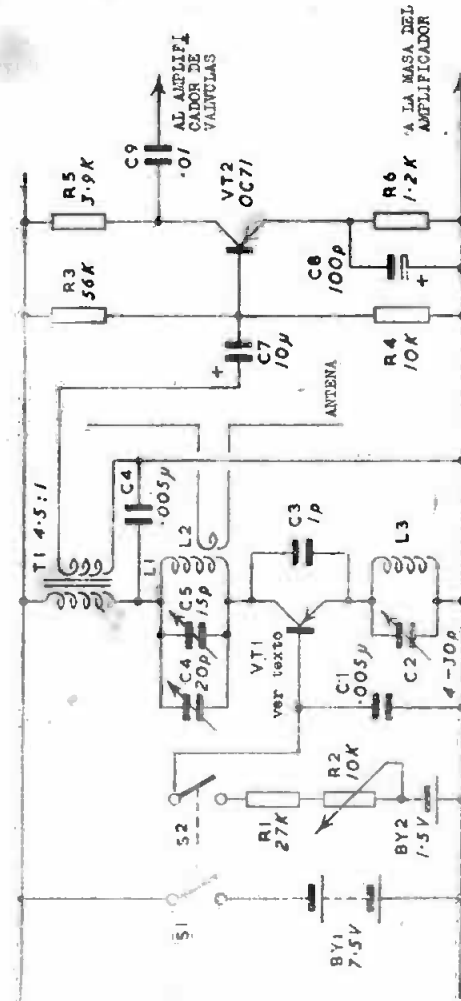


Fig. 6.—Sintonizador de M. F.

Componentes

- $C_{11}, C_6 = 0,005 \mu F.$
- $C_2 = 30 \text{ pF, trimmer.}$
- $C_3 = 1 \text{ pF.}$
- $C_4 = 15 \text{ ó } 20 \text{ pF, trimmer.}$
- $C_5 = 15 \text{ pF, variable.}$
- $C_7 = 10 \mu F, 3 \text{ V.}$
- $C_8 = 100 \mu F, 3 \text{ V.}$
- $C_9 = 0,01 \mu F \text{ (válvulas).}$
- $C_{10} = 10 \mu F \text{ (transistores).}$
- $R_1 = 27 \text{ K}\Omega.$
- $R_2 = 10 \text{ K}\Omega.$
- $R_3 = 56 \text{ K}\Omega.$
- $R_4 = 10 \text{ K}\Omega.$
- $R_5 = 3,9 \text{ K}\Omega.$
- $R_6 = 1,2 \text{ K}\Omega.$
- $B_1 = 7,5 \text{ V.}$
- $B_2 = 1,5 \text{ V.}$
- $S_1, S_2 = \text{interr. bipolar.}$
- $VT_1 = \text{XA 131, OC 171, 2N499 ó 2N502.}$
- $VT_2 = \text{OC 171, OC 45.}$
- $T_1 = \text{transf. interetapas.}$

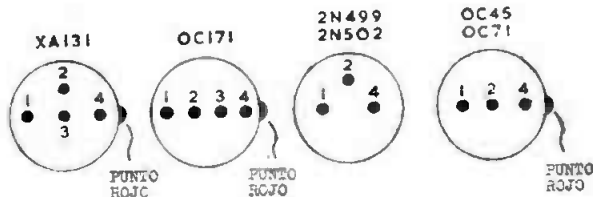


Fig. 7.—Conexiones de los transistores.

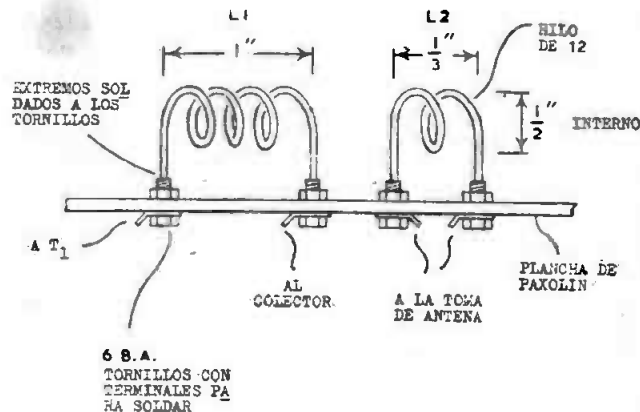


Fig. 8.—Detalles de las bobinas del sintonizador de M. F.

Funcionamiento

Una vez terminada la construcción del receptor, póngase un medidor en serie con el colector de VT_1 y ajústese R_2 hasta que el medidor en cuestión indique 1 mili-amperio aproximadamente. A continuación conéctese una antena, ajústese C_4 a su posición media y muévase C_2 hasta oír un siseo. Este siseo es una indicación de la gran ganancia de esta clase de circuito, ya que se trata simplemente de la amplificación del movimiento desordenado de los electrones en el circuito de antena.

Ya podemos sintonizar varias estaciones sin más que mover C_5 . Reajústese C_2 para conseguir la mejor calidad posible. Se encontrará que cada estación de M. F. aparece en dos posiciones de C_5 , lo que se debe a que la señal de M. F. se recibe sin distorsión únicamente cuando C_5 y L_1 están sintonizados a una frecuencia que difiere de la

señal de M. F. en una cantidad muy pequeña (véase la descripción del circuito), y dicha desviación puede tener cualquiera de los dos sentidos. Se debe poder colocar C_2 de manera que se obtenga un buen rendimiento y un funcionamiento claro en toda la banda de M. F. Así, pues, sólo hace falta un control variable permanente: C_5 . Al sintonizar una emisora, el ruido de siseo debe desaparecer por completo; en caso contrario, la intensidad de la señal en la zona es escasa o la antena es mala. Normalmente no hará falta una antena muy complicada, siendo suficiente un simple dipolo interior.

Aplicaciones

El sintonizador puede convertirse en receptor completo sin más que añadirle un amplificador de audio conveniente. La resistencia R_5 puede sustituirse por los auriculares, con el fin de permitir la escucha personal.

Puede obtenerse una sintonía automática remplazando C_5 por tres *trimmers* y un conmutador de tres posiciones, aunque hay que tener mucho cuidado al hacer la conexión de esta unidad, ya que, a menos que se mantengan las conexiones muy cortas, se introducirán capacidades repartidas que estropearán el funcionamiento del sintonizador.

Todas las resistencias son de 0.25 W de disipación y una tolerancia del 10 por 100.

La bobina L_1 está formada, según se ha dicho ya, por tres espiras de hilo de cobre de 2 mm. con un diámetro interno de 12,5 mm, separadas de modo que ocupen una longitud total de 25 mm, montadas al aire. L_2 consta de una sola espira del mismo hilo que la anterior

y de igual diámetro, ocupando sólo 8 mm de longitud, también montada al aire. L_3 es de 18 espiras de hilo de cobre de 0,254 mm, espaciadas 12,5 mm en una forma de 4,5 mm.

AMPLIFICADOR DE B. F. DE 1 W., SIN TRANSFORMADOR DE SALIDA

La principal dificultad que aparece en el diseño de un amplificador de audio de alta fidelidad con transistores reside en la escasez de transistores que tengan una ganancia constante con niveles altos de corriente de colector. De todos modos, hay ya en el comercio unidades que cumplen esta condición.

El esquema del amplificador en cuestión es el que damos en la figura 9, y consta de un paso preamplificador, otro inversor y el final en contrafase, clase B. La elección de un paso en contrafase de este estilo ha sido aconsejada porque es el que proporciona el mayor rendimiento, juntamente con la máxima capacidad de potencia para un transistor dado.

Los transistores del paso final están polarizados de forma que en reposo su corriente de colector sea prácticamente nula. De este modo el transistor sólo puede amplificar señales negativas, ya que las positivas harían la base positiva respecto al emisor, impidiendo con ello cualquier ganancia. Esta es la causa de usar dos transistores en contrafase: cuando a uno de ellos se le aplica una señal negativa, al otro se le aplica una positiva, y viceversa. En la práctica se les da a los dos una ligera polarización positiva, con el fin de evitar distorsión por inter-

modulación, o sea la que se produce al cambiar la señal de polaridad y pasar de un transistor al otro. Si no hubiese polarización positiva de ninguna clase se produciría distorsión, debido a la falta de linealidad de la transferencia de corriente cuando ésta es muy baja.

Paso preamplificador

En este paso puede usarse un GET 114 ó un GET 106, aunque es preferible el último, que tiene menos ruido, y con el cual la relación señal-ruido del amplificador es excelente. Como VT_1 sólo tiene que amplificar señales pequeñas, la corriente de colector se elige para la ganancia máxima en lugar de serlo para mucha potencia de salida. La corriente de colector es en realidad de 1,5 mA, y la tensión de emisor en reposo es de 1,8 V.

Como R_e (en la conexión de emisor) está sin estabilizar, da una retroalimentación negativa en las frecuencias audibles, reduciendo con ello la distorsión armónica en los niveles altos.

VT_1 está acoplado por R-C al paso inversor, constituido por un GET 114 (VT_2) polarizado con una corriente de emisor de 20 mA, siendo su disipación de colector de unos 150 mW. La tensión de reposo de emisor debe ser de 1,6 V. El excitador está acoplado al paso final por intermedio de un transformador reductor de relación 3: (1 + 1), provisto de dos secundarios para realizar más cómodamente sus funciones de inversor. Estos dos secundarios deberán ser preferiblemente bifilares, con objeto de impedir las oscilaciones en el punto de separación y proporcionar al mismo tiempo iguales condiciones de trabajo para los dos transistores.

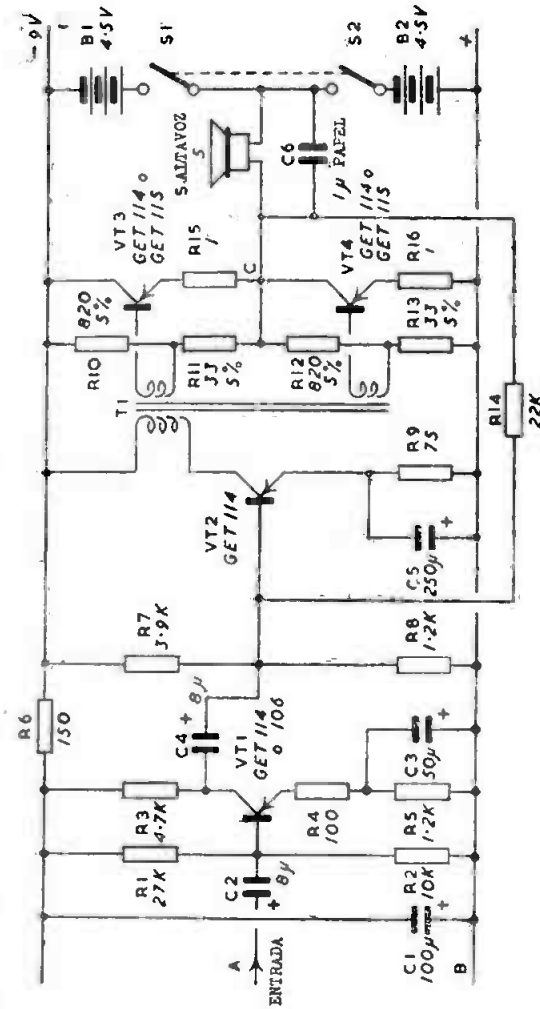


Fig. 9.—Amplificador de B. F., de 1 W (cortésia de General Electric).

Componentes

- | | |
|---|---|
| $R_1 = 27 \text{ K}\Omega$ | $R_{16} = 1 \Omega$ |
| $R_2 = 10 \text{ K}\Omega$ | $C_1 = 100 \mu\text{F}, 9 \text{ V.}$ |
| $R_3 = 4,7 \text{ K}\Omega$ | $C_2 = 8 \mu\text{F}, 3 \text{ V.}$ |
| $R_4 = 100 \Omega$ | $C_3 = 50 \mu\text{F}, 3 \text{ V.}$ |
| $R_5 = 1,2 \text{ K}\Omega$ | $C_4 = 8 \mu\text{F}, 6 \text{ V.}$ |
| $R_6 = 150 \Omega$ | $C_5 = 250 \mu\text{F}, 1,5 \text{ V.}$ |
| $R_7 = 3,9 \text{ K}\Omega$ | $C_6 = 1 \mu\text{F}, \text{ papel.}$ |
| $R_8 = 1,2 \text{ K}\Omega$ | $VT_1 = \text{GET 114 ó GET 106.}$ |
| $R_9 = 75 \Omega$ | $VT_2 = \text{GET 114.}$ |
| $R_{10} = 820 \Omega, 0,25 \text{ W}, 5 \%$ | $VT_3 = \text{GET 114 ó GET 115.}$ |
| $R_{11} = 32 \Omega, 0,25 \text{ W}, 5 \%$ | $B_1, B_2 = 4,5 \text{ V, bat.}$ |
| $R_{12} = 820 \Omega, 0,25 \text{ W}, 5 \%$ | $S_1, S_2 = \text{interr. bipolar.}$ |
| $R_{13} = 32 \Omega, 0,25 \text{ W}, 5 \%$ | $3:(1 + 1).$ |
| $R_{14} = 22 \text{ K}\Omega$ | $T_1 = \text{transf. interetapas}$ |
| $R_{15} = 1 \Omega$ | |

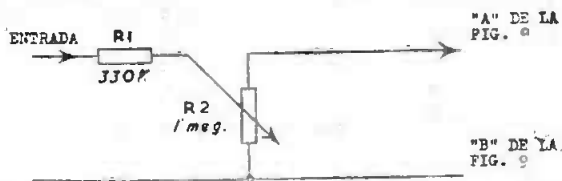


Fig. 10.—Regulador de volumen para entrada de baja impedancia

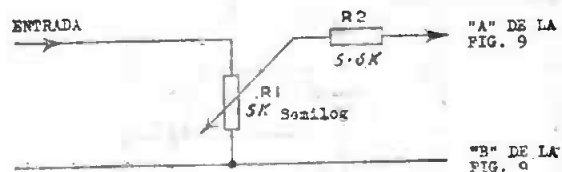


Fig. 11.—Regulador de volumen para entrada de alta impedancia

Paso final

El paso final es del tipo uniterminal, en lugar del simétrico más clásico, lo que tiene la ventaja de ahorrar el transformador de salida con su toma media en el primario o un altavoz con bobina móvil provista también de toma media, que implica una pérdida de unos 3 dB.

Los transistores quedan en serie con la batería, de modo que cada uno funciona sólo con 4,5 V. El altavoz constituye una carga para el emisor de VT_3 y para el colector de VT_4 , por lo que en condiciones ideales habrá una corriente cero por el altavoz. En la práctica, la corriente no será exactamente cero, debido a las diferencias inherentes a los transistores, aunque dichas diferencias puedan reducirse al mínimo empleando un par equilibrado y resistencias de poca tolerancia.

La polarización directa necesaria para eliminar la distorsión de intermodulación se deriva del potenciómetro que está en paralelo con la batería, formado por R_{10} , R_{11} , R_{12} y R_{13} .

Si resulta inconveniente el empleo de una batería con toma media, puede conectarse el altavoz a masa por intermedio de un condensador electrolítico de gran valor, como se ve en la figura 12. Este condensador deberá ser lo mayor posible, para evitar la atenuación en las frecuencias bajas, pero nunca tendrá un valor inferior a los 100 μF . El inconveniente de este sistema es que el condensador acentúa cualquier desequilibrio propio del sistema de puente, con lo que puede reducirse la potencia de salida disponible.

Para limitar la distorsión se aplica una retroalimen-

tación negativa de unos 6 dB en 400 c/s, desde el altavoz hasta la base de VT_2 , a través de R_{14} .

La potencia de salida de pico del amplificador, con una resistencia de 5 ohmios en el altavoz, es de 1 W.

Corriente total en reposo	20	mA
Corriente total para 1 W de salida.	200	mA
Potencia de pico disipada en cada transistor final	220	mW
Respuesta de frecuencia (60 c/s a 25 Kc/s)	$\pm 1,5$	dB
Distorsión armónica total para 1 vatio en 400 c/s	> 6	dB

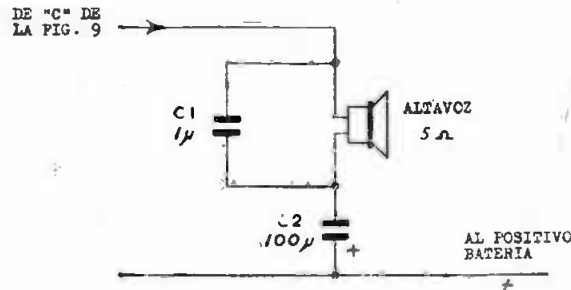


Fig. 12.—Conexión del altavoz cuando se emplea una sola batería.

Las características principales de este amplificador son las siguientes:

Resistencia de entrada en 400 c/s.	3,5	K Ω
Tensión de entrada para salida de 1 W	35	mV
Resistencia de entrada del inversor en 400 c/s.	230	ohmios
Tensión entrada inversor para 1 vatio salida	80	mV
Ganancia de potencia con preamplificador	65	dB
Ganancia de potencia sin preamplificador	50	dB

La construcción del amplificador no presenta dificultades. La elección de los transistores de salida depende de la temperatura máxima de funcionamiento que se necesite. Con el GET 114 se tiene un funcionamiento estable hasta 35° C, que llega a 55° C con el GET 115.

Las figuras 10 y 11 dan los tipos de circuitos que han de usarse en este amplificador para entradas de baja y alta impedancia. El de la figura 10 es adecuado para entradas de baja impedancia, y si el amplificador estuviese equipado con este regulador de volumen sería ideal para su empleo con el sintonizador de M. F. que ya hemos descrito. En realidad, esta combinación formaría un excelente receptor para el hogar en M. F. El circuito en cuestión podría usarse ventajosamente para sustituir el amplificador normal en un receptor de transistores.

El transformador interetapas deberá tener una resistencia primaria de 32 ohmios y una secundaria de 7,5 ohmios en cada sección.

Todas las resistencias usadas en este amplificador serán de 0,25 W y una tolerancia del 10 por 100, a menos que se especifique otra cosa explícitamente.

TRANSMISOR DE BOLSILLO SUBMINIATURA

Tal vez la idea de un transmisor de bolsillo sea más impresionante que la de un receptor de iguales características, aunque realmente no resulta más difícil hacer el primero que el segundo.

Con cierto cuidado se puede construir esta unidad que vamos a describir, empleando para ello una cajita de tan sólo $5 \times 5 \times 1,5$ cm de dimensiones, que se puede usar como radio de bolsillo para un transeceptor. El alcance del transmisor está limitado por la sensibilidad del receptor que se use para recibir sus señales y la naturaleza del terreno donde se emplee. En campo abierto llano pueden obtenerse alcances cercanos al kilómetro.

El esquema del circuito es muy sencillo y consta de dos pasos de amplificación de audio que atacan un simple transistor oscilador.

El autor se ha visto obligado a utilizar circuitos poco comunes, con el fin de mantener al mínimo los componentes necesarios. El micrófono es del tipo dinámico subminiatura utilizado en los ortófonos y está diseñado especialmente para adaptarse perfectamente a la impedancia de entrada de un transistor. La salida del micrófono en cuestión se conecta entre base y emisor de VT_1 , por intermedio del condensador C_1 . El transistor VT_1 es un amplificador de emisor común, aunque su carga está más en su emisor que en su colector. La polarización de base está dada por R_1 , y la corriente pasa por el micrófono. Por

TRANSMISOR DE BOLSILLO SUBMINIATURA

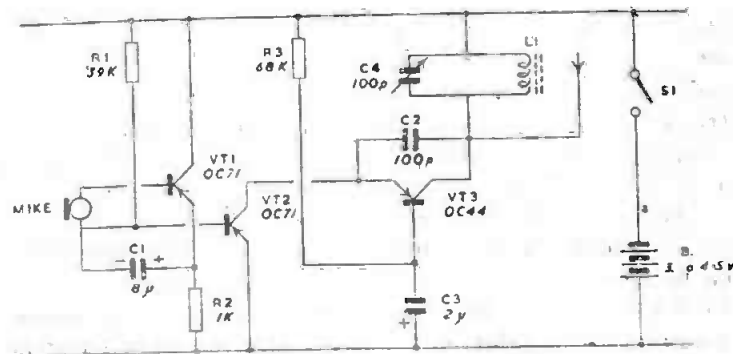


Fig. 13.—Transmisor de bolsillo.

Componentes

$R_1 = 39 \text{ K}\Omega$.

$R_2 = 1 \text{ K}\Omega$.

$R_3 = 68 \text{ K}\Omega$.

$C_1 = 8 \mu\text{F}, 3 \text{ V}$.

$C_2 = 100 \text{ pF}$.

$C_3 = 2 \mu\text{F}, 3 \text{ V}$.

$C_4 = 100 \text{ pF}$, trimmer.

$VT_1 = \text{OC } 71$.

$VT_2 = \text{OC } 71$.

$VT_3 = \text{OC } 44$.

$S_1 = \text{interruptor}$.

su parte, el transistor VT_2 obtiene su polarización de base de la misma resistencia que VT_1 . Asimismo nos ahorramos otro componente aprovechando C_1 también para acoplar la salida de VT_1 a la base de VT_2 .

VT_2 está acoplado directamente a VT_3 , a través del cual obtiene su corriente de alimentación de colector. Este último transistor funciona como oscilador de base común, con retroalimentación positiva entre colector y emisor a través de C_2 , estando formado el circuito oscilante por L y C_4 . La bobina puede hacerse en casa, devanando en una

varilla de ferrita de 25 mm de longitud y 6 mm de diámetro 30 espiras de hilo de 0,15 mm, previa la colocación de una capa de papel sobre la varilla, en su centro. El condensador C_4 puede ser un *trimmer* del tipo miniatura. Como antena servirá una varilla de cobre de 60 a 120 cm. de longitud.

La batería es miniatura, de 3,9 V.

El transmisor está proyectado para su funcionamiento en la parte superior de la banda de aficionados, o sea entre 1,8 y 2 Mc/s. Los ajustes de la frecuencia se hacen modificando el valor de C_4 . Hay que prestar mucha atención para que no se produzca transmisión fuera de la banda, ya que puede suceder que con C_4 al máximo se transmita en la parte superior de la banda de onda media.

Un modelo de construcción es el que damos en la figura 14. La caja está hecha con perspex o madera de 1,5

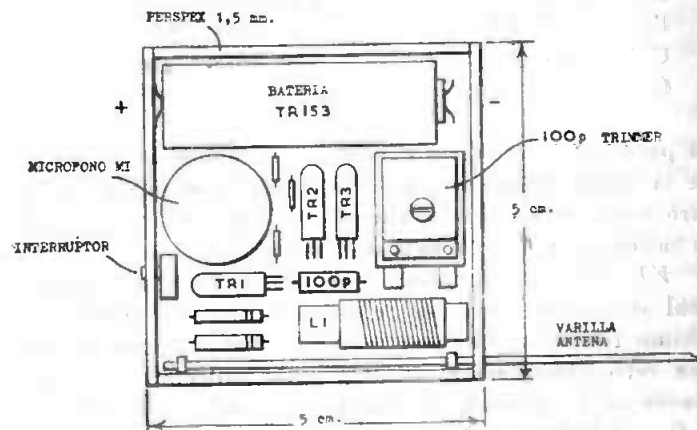


Fig. 14.—Distribución de los elementos en la caja del transmisor:

milímetros de espesor, y los componentes están montados en una piececita de perspex claro de 1 mm de grosor, o un plástico similar. El micrófono se colocará bien sujeto sobre una esponja de goma o plástico esponjoso, con el fin de reducir su sensibilidad a los golpes dados a la caja. Durante la transmisión la caja se mantiene en la mano, con el micrófono frente a la boca.

Las conexiones para la batería pueden hacerse con tiras de latón soldadas al perspex mediante un soldador caliente, con el que se oprimen las tiras. Si se emplean soportes para los transistores —lo que es conveniente—, se elegirán del modelo subminiatura, pues los demás ocuparán excesivo espacio.

RECEPTOR SUBMINIATURA PARA ONDA CORTA

Trátase de un receptor que hará una pareja ideal con el transmisor del apartado anterior, y que puede montarse en una caja de tamaño similar. Utilizando la bobina descrita cubrirá la misma banda, aunque se le pueden añadir otras para trabajar en frecuencias diferentes. Sustituyendo al mismo tiempo C_1 por un *trimmer* de 250 pF y añadiendo varias espiras más a L_1 , se tendrá cubierta la banda de onda media. Con los transistores especificados el receptor funcionará hasta 15 Mc/s o más, con tal de usar la bobina adecuada.

Para conseguir la sensibilidad requerida se emplea en el primer paso una antena de ferrita, en unión de un detector de reacción.

La antena queda sintonizada por C_1 y L_1 , y la señal captada se lleva a la base de VT_1 , que la detecta, aunque

también amplifica en A. F. La salida de este transistor se devuelve al transformador interetapas por intermedio de L_1 . Como esta señal contiene una componente de A. F., al pasar por L_1 proporciona reacción, que originaría una oscilación de no estar controlada. Normalmente, el control de la reacción de un circuito de esta clase se consigue modificando la cantidad real de señal realimentada; pero en este caso es más conveniente variar la ganancia del transistor por medio de R_2 , la cual regula la tensión del colector.

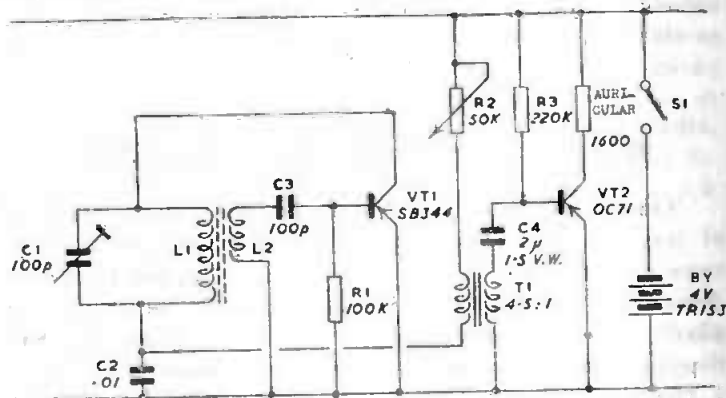


Fig. 15.—Receptor subminiatura para onda corta.

Componentes

- | | |
|--|--|
| $R_1 = 100 \text{ K}\Omega.$ | $C_1 = 100 \text{ pF.}$ |
| $R_2 = 50 \text{ K}\Omega, \text{ pot. vol.}$ | $C_2 = 0,01 \text{ }\mu\text{F.}$ |
| $R_3 = 220 \text{ K}\Omega.$ | $C_3 = 100 \text{ pF.}$ |
| $VT_1 = \text{SB } 334.$ | $C_4 = 2 \text{ }\mu\text{F, } 1,5 \text{ V.}$ |
| $VT_2 = \text{OC } 71.$ | $B = 4 \text{ V, bat.}$ |
| El transformador interetapas T_1 es de relación 4,5/1. | |

Resulta interesante saber que la ganancia de un amplificador de reacción es $A/(1 - bA)$, que no es otra cosa que la suma de una progresión geométrica, en la que A es la ganancia del amplificador sin reacción y b la proporción de la salida devuelta a la entrada. Se deduce fácilmente de lo anterior que mientras A sea mayor que la unidad, bA tiene que ser menor que 1; y si bA es muy cercano a este valor, la ganancia total será muy alta. La variación de A o de b influirá sobre la ganancia, y en el caso actual hemos elegido la variación de A . La razón de ello es que proporciona una regulación más suave que la obtenida de otra forma con este tipo de circuito.

Hay algo que puede extrañar a los lectores, y es que R_1 parece estar en el lado contrario de la batería. En realidad no se trata de una equivocación, dado que el primer transistor es del tipo de barrera superficial y sus propiedades son bastante distintas de las habituales en los de A. F. En primer lugar, la frecuencia de corte alfa es apreciablemente mayor, lo que tiene unas ventajas considerables; pero además de ello el transistor de barrera superficial mantiene su ganancia baja con niveles de corriente de colector bastante bajos. Esta característica lo hace muy adecuado para su empleo como detector de reacción, ya que para ello no tenemos que sacrificar tanta ganancia en A. F. y B. F. como normalmente. La detección se efectúa en un transistor con niveles bajos de corriente, porque la ganancia dada a una señal negativa es mayor que la dada a otra positiva, pero en estos niveles la ganancia de un transistor normal de unión se reduce considerablemente; sin embargo, en los transistores de barrera superficial sigue siendo elevada. Incluso en ausencia

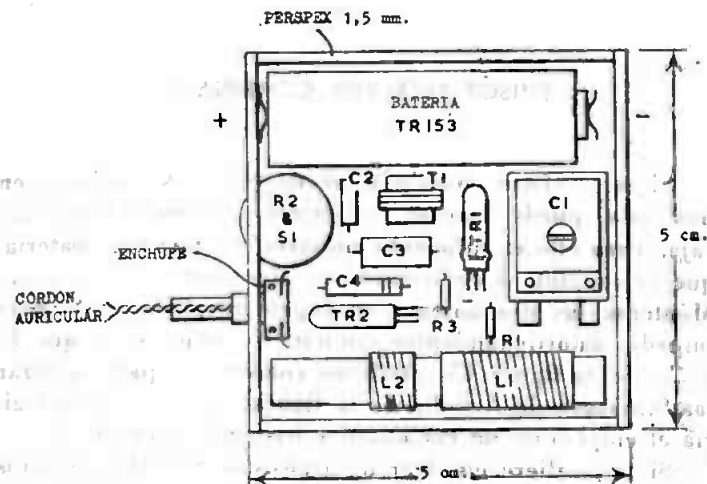
de alimentación exterior de polarización de base hay una pequeña corriente de colector, debido a un escape de corriente desde el colector hasta el emisor, pasando por la base, escape que se amplifica. Normalmente, esto origina una corriente de colector inferior a la necesaria, pero en tal caso la corriente producida es en realidad muy alta, por lo que tenemos que reducirla poniendo R_1 en paralelo con el circuito de base-emisor.

El secundario de T_1 acopla la señal a la base de VT_2 , que es el transistor de salida, al que se encuentra conectado el auricular de alta impedancia, que da una potencia de salida de 1 mW aproximadamente.

L_1 y L_2 están hechas por uno mismo, devanándose en una varilla de ferrita de 45 mm de longitud y 6 mm de diámetro. En uno de sus extremos se enrolla una tira de papel de 20 mm, y en la parte exterior de esta tira se devanan en una capa 30 espiras de hilo de cobre esmaltado del número 34. L_2 está formada por tres espiras del mismo hilo que la anterior, devanadas sobre una tira fina de papel colocada junto a L_1 . Este devanado se hará en el mismo sentido que el anterior, sin apretarlo demasiado, para que pueda deslizarse a lo largo de la varilla.

La construcción del receptor es similar a la del transistor y se emplea la misma batería. Puede sujetarse un mando a C_1 , si se quiere hacer que sea variable de forma continua, prolongando su eje y poniéndole una carátula en la parte exterior de la caja, en la que se fijará.

Una vez terminada la construcción, hágase deslizar L_2 hasta que quede junto a L_1 y enciéndase el receptor. Muévase R_1 para ver si se obtiene reacción. En caso contrario, apáguese el aparato e inviértanse las conexiones de L_2 .



EMISOR-RECEPTOR COMBINADO

Si se prefiere combinar las dos últimas unidades en una sola, puede hacerse fácilmente colocándolas en una caja. Para ello es suficiente entonces con una sola batería, que se conmutará del transmisor al receptor, y viceversa. Móntense las dos antenas en ángulo recto entre sí, para impedir amortiguamientos mutuos. Lo mejor sería que L_1 y C_1 , de la figura 15, pudieran conmutarse para realizar las funciones de L y C_1 , de la figura 13, pero esto exigiría el empleo de un conmutador bastante voluminoso.

Si se prefiere emplear un transistor SB 344 en otros circuitos, hay que recordar que las tensiones colector-emisor y colector-base no deben exceder de 5 V y que la corriente de colector no deberá ser superior a los 5 mA. La frecuencia máxima de oscilación es de 50 Mc/s.

El SB 344 es un mezclador excelente o un detector para los aparatos de radio, y gracias a sus escasas exigencias por cuanto a energía se refiere resulta ideal para equipos ligeros y para los accionados por la luz.

CAMBIADOR DE FRECUENCIA PARA ONDA CORTA

El transistor de deriva OC 170 funciona perfectamente en frecuencias hasta unos 30 Mc/s como mezclador auto-oscilante, y tiene una frecuencia de corte alfa de 70 Mc/segundo, con una capacidad de reacción de 1,8 pF. Este circuito proporciona una cobertura continua desde 6 hasta 16 Mc/s, aunque para ello hay que hacer las bobinas necesarias. La ganancia de conversión varía entre 25 dB en 6 Mc/s y 20 dB en 16 Mc/s, lo que resulta similar a la ganancia de conversión del OC 44 en la banda de onda media.

El conversor, que es del tipo autodino con inyección en emisor, es muy parecido al usado corrientemente en las bandas de onda media y larga. Puede emplearse con un amplificador de F. I. y otro de B. F. por el estilo de los que llevan los receptores habituales de transistores.

Una característica poco común de este circuito es su devanado de reacción, L_3 , que devuelve una parte de la señal de oscilación a la base, desfasada con relación a la presente en el transistor mismo. Con esto se reduce el acoplamiento y el arrastre entre los circuitos de antena y oscilador.

Todas las resistencias son de 0,25 W y el 10 por 100 de tolerancia.

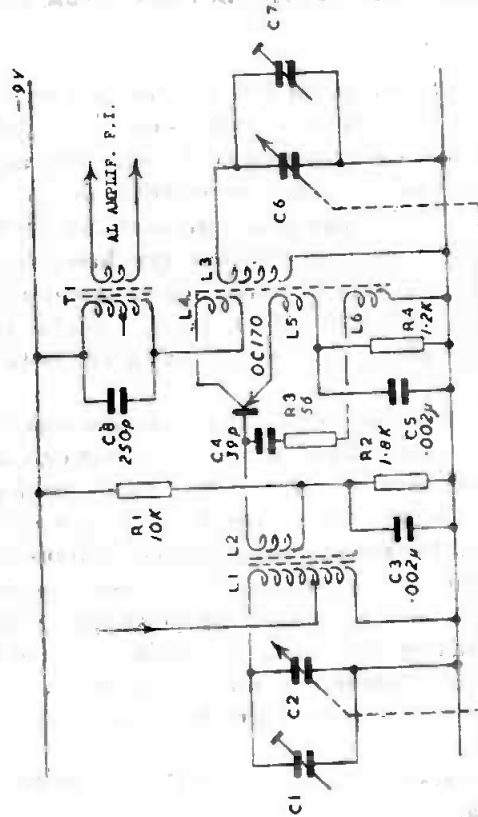
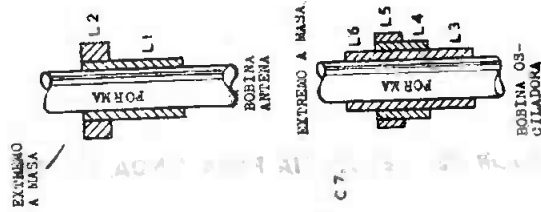


Fig. 17.—Cambiador de frecuencia para onda corta.

Componentes

- $C_1, C_7 = 3$ a 30 pF, *trimmer*.
- $C_2, C_6 = 163$ pF (tándem).
- $C_3 = 0,002$ μ F.
- $C_4 = 39$ pF.
- $C_5 = 0,002$ μ F.
- $C_8 = 250$ pF.
- $R_1 = 10$ K Ω .
- $R_2 = 1,8$ K Ω .
- $R_3 = 56$ Ω .
- $R_4 = 1,2$ K Ω .

El transformador T_1 será de F. I., de acuerdo con el receptor al que haya de acoplarse la unidad.

La bobina de antena L_1 está formada por 33 espiras de hilo de cobre de 0,7 mm, devanadas juntas en una forma de 11 mm de diámetro, con una derivación en la espira 7, contando desde el extremo puesto a masa. L_2 consta de tres espiras de hilo de cobre esmaltado de 0,15 milímetros, devanadas en el extremo puesto a masa de L_1 .

La bobina osciladora L_3 tiene 30 espiras de hilo de 0,7 mm, devanadas juntas en una forma de 11 mm de diámetro, con una inductancia de 3,5 μ H y un Q sin carga de 140 en 6 Mc/s y de 170 en 15 Mc/s. L_4 está constituida por seis espiras de hilo de cobre de 0,15 mm, devanadas en el extremo puesto a masa de L_3 . L_5 , por su parte, es de dos espiras de hilo de 0,15 mm, devanadas en el extremo de masa de L_4 . Por último, L_6 consta de seis espiras de hilo de 0,15 mm, devanadas a lo largo del lado de masa de L_3 .

TRANSMISOR DE AFICIONADO DE 30. Mc/s.

En la figura 18 damos el esquema de un transmisor modulado por micrófono, adecuado para su funcionamiento en la banda de aficionados, de 28 a 30 Mc/s. En él se emplean transistores de barrera superficial, por lo que la tensión de la batería es sólo de 2,6 V.

El micrófono, del tipo dinámico, por el estilo de los utilizados en los ortófonos, está acoplado a un amplificador de audio en circuito de emisor común, VT_1 , que modula el transistor final a través de T_1 .

VT_2 es el oscilador y funciona con base común, estando dada la reacción necesaria por C_1 , ajustándose de forma que dé la salida máxima. El condensador C_2 se regula anulando la salida de señal en la modulación cuando el transmisor está sobremodulado.

Aunque en el esquema se indican transistores SB 346 como VT_3 y VT_2 , los SB 344 funcionarán casi tan bien como éstos en estas frecuencias, a la vez que su coste será casi la mitad.

La batería es Mallory, de mercurio.

Con las bobinas adecuadas, el transmisor puede usarse en cualesquiera otras bandas por debajo de los 30 Mc/s.

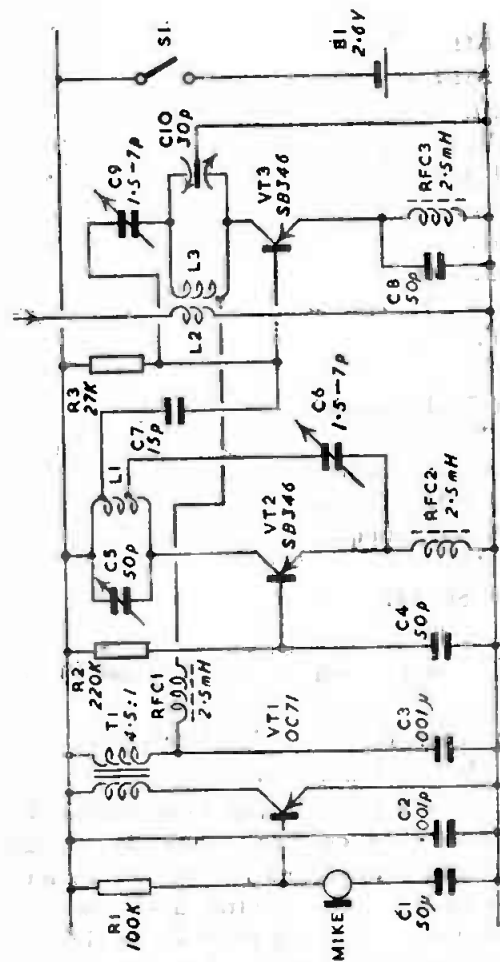


Fig. 18.—Transmisor de aficionado en la banda de los 10 metros (30 Mc/s).

Componentes

$R_1 = 100 \text{ K}\Omega.$

$R_2 = 200 \text{ K}\Omega.$

$R_3 = 27 \text{ K}\Omega.$

$C_1 = 50 \text{ }\mu\text{F}, 1,5 \text{ V}.$

$C_2 = 0,001 \text{ }\mu\text{F}.$

$C_3 = 0,001 \text{ }\mu\text{F}.$

$C_4 = 50 \text{ pF}.$

$C_5 = 30 \text{ pF, sint.}$

$C_6 = 1,5 \text{ a } 7 \text{ pF, trimmer.}$

$C_7 = 15 \text{ pF}.$

$C_8 = 50 \text{ pF}.$

$C_9 = 1,5 \text{ a } 7 \text{ pF, trimmer.}$

$C_{10} = 30 \text{ pF}.$

$\text{RFC}_1 = 2,5 \text{ mH, choque.}$

$\text{RFC}_2 = 2,5 \text{ mH, choque.}$

$\text{RFC}_3 = 3,9 \text{ mH, choque.}$

$\text{VT}_1 = \text{OC } 71.$

$\text{VT}_2, \text{VT}_3 = \text{SB } 344 \text{ ó SB } 346.$

Todas las resistencias son de 0,25 W y del 10 por 100 de tolerancia.

El transformador T_1 es del tipo interetapas, de 4,5:1 como relación de transformación.

La bobina L_1 está formada por siete espiras de hilo de 0,6 mm, devanadas en una forma de 25 mm de diámetro, en la que ocupan una longitud de 28 mm, con una derivación en la espira 1 y otra en el centro del devanado. L_2 consta de cuatro espiras y L_3 de siete espiras, con toma media, ambas del mismo hilo que L_1 .

RECEPTOR DE REACCION DE 10 A 30 Mc/s.

Este receptor funciona con principios similares a los del sintonizador de M. F. descrito ya. El transistor VT_1 actúa de detector superregenerativo, seguido de dos pasos de amplificación de A. F. con acoplamiento R-C. El transistor VT_3 , que es el de salida, excita un altavoz de 5 centímetros (2"). Para la recepción de emisoras lejanas, puede sustituirse este altavoz por un par de auriculares de baja impedancia.

VT_1 oscila en la frecuencia de la señal en circuito de base común, tratándose de un oscilador del tipo Colpitts, ya que la reacción está dada por una derivación capacitativa del circuito sintonizado, formada por C_1 y C_4 . El conjunto B_1 y R_1 tiene por objeto proporcionar la polarización positiva de emisor respecto a la base.

Las corrientes y tensiones de colector de VT_1 y VT_2 se indican en el esquema de la figura 19, y sus valores dependen de la ganancia de corriente de los transistores empleados, habiéndose calculado para un factor beta de 50 en el caso del OC 71, y de 70 en el del OC 72. Para estabilizar los transistores contra las fluctuaciones de la temperatura, las resistencias de polarización de base están conectadas a los colectores. Como éstos se encuentran desfasados con relación a las bases, esta forma de conexión se traduce en una retroalimentación negativa, que es pequeña en el caso de VT_2 y se ha impedido en el de VT_3 derivando a masa la B. F. antes de que pueda llegar a la base.

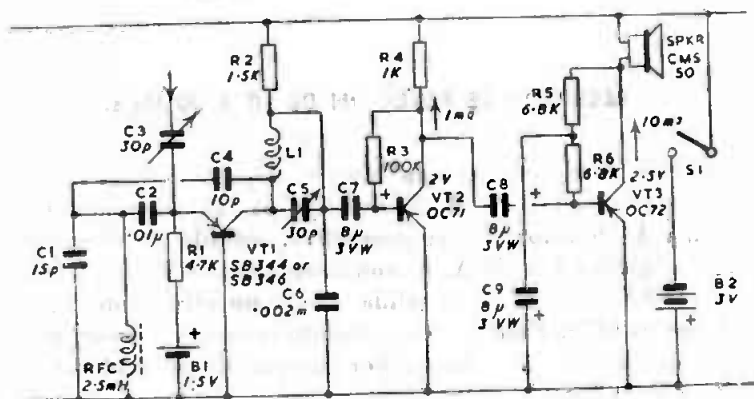


Fig. 18.—Transmisor de aficionado para la banda de 10 m.
(28 a 30 Mc/s).

Componentes

- | | |
|----------------------------------|--|
| $R_1 = 4,7 \text{ K}\Omega$ | $C_6 = 0,002 \text{ }\mu\text{F}$ |
| $R_2 = 1,5 \text{ K}\Omega$ | $C_7 = 8 \text{ }\mu\text{F}, 3 \text{ V}$ |
| $R_3 = 100 \text{ K}\Omega$ | $C_8 = 8 \text{ }\mu\text{F}, 3 \text{ V}$ |
| $R_4 = 1 \text{ K}\Omega$ | $C_9 = 8 \text{ }\mu\text{F}, 3 \text{ V}$ |
| $R_5 = 6,8 \text{ K}\Omega$ | $\text{RFC} = 2,5 \text{ mH}$ |
| $R_6 = 6,8 \text{ K}\Omega$ | $B_1 = 1,5 \text{ V}$ |
| $C_1 = 15 \text{ pF}$ | $B_2 = 3 \text{ V}$ |
| $C_2 = 0,01 \text{ }\mu\text{F}$ | $\text{VT}_1 = \text{SB } 344 \text{ ó } \text{SB } 346$ |
| $C_3 = 30 \text{ pF}$ | $\text{VT}_2 = \text{OC } 71$ |
| $C_4 = 10 \text{ pF}$ | $\text{VT}_3 = \text{OC } 72$ |
| $C_5 = 30 \text{ pF}$ | |

Todas las resistencias son de una tolerancia del 10 por 100.

Si se usa un SB 346 como VT_1 , pueden alcanzarse frecuencias superiores a los 30 Mc/s, utilizando para ello las bobinas adecuadas. Sin embargo, hay que recordar que es absolutamente necesario usar bobinas de alto Q en las frecuencias cercanas al limite del transistor, ya que en dichas frecuencias la ganancia de éste es muy baja y apenas consigue vencer las pérdidas producidas en el circuito sintonizado, a menos que sean muy pequeñas.

La bobina L_1 está formada por 10 espiras de hilo de 0,6 mm, devanadas en una forma de 25 mm de diámetro, espaciadas de modo que ocupen una longitud de 38 mm. Para frecuencias más bajas se aumentará la cantidad de espiras.

ORTOFONO SUBMINIATURA

El empleo de acoplamiento directo entre todos los pasos de este circuito (fig. 20) tiene por consecuencia un aparato realmente económico: sólo se emplean cuatro resistencias (incluido el regulador de volumen) y un condensador.

Los tres transistores pueden ser los OC 57, OC 58 y OC 59, o los Intermetall OC 331 a OC 351, todos los cuales tienen unas dimensiones de 4 mm de largo por 3 milímetros de diámetro, a pesar de lo cual proporcionan una ganancia extraordinaria. La ganancia de corriente del OC 351, por ejemplo, en circuito de emisor común, es de 170 con 0,5 mA y una tensión de colector de 2 V.

Como hay un desfase total de 180° entre el colector de VT_3 y la base de VT_1 , se puede estabilizar el circuito retroalimentando en contrafase una componente de C. C.

entre el colector y la base mencionados. Con el fin de impedir la retroalimentación de B. F., se hace que la corriente en cuestión pase por el micrófono, a la vez que se deriva a masa por C_1 .

El valor de R_x dependerá de los factores beta de los transistores empleados. Hay que incluir un medidor en el colector de VT_3 , en serie con el auricular, probando varios valores de R_x hasta que el medidor indique 2,2 mA. Las corrientes de colector de VT_1 y VT_2 deberán ser de 0,3 mA.

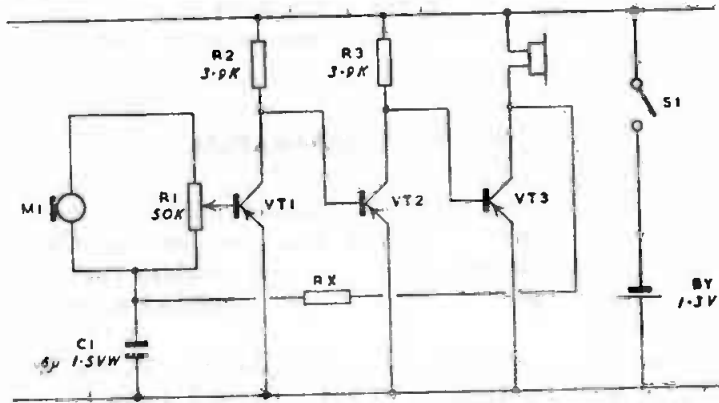


Fig. 19.—Ortéfono subminiatura.

Componentes

- | | |
|--|--|
| $R_1 = 50 \text{ K}\Omega$, pot. c/i. | MI = micro 2,5 $\text{K}\Omega$. |
| $R_2 = 3,9 \text{ K}\Omega$. | $VT_1 = \text{OC } 59, \text{OC } 351$. |
| $R_3 = 3,9 \text{ K}\Omega$. | $VT_2 = \text{OC } 57, \text{OC } 331$. |
| $R_x =$ véase texto. | $VT_3 = \text{OC } 59, \text{OC } 343$. |
| $C_1 = 6 \text{ }\mu\text{F}, 1,5 \text{ V}$. | |

CARACTERISTICAS DEL TRANSISTOR OC 169

La aparición del nuevo transistor OC 169 permite su aprovechamiento en los montajes en una mayor escala, ampliando a la vez el ámbito de utilización de los transistores:

El elemento en cuestión está fabricado siguiendo la técnica de la aleación difusa, que consigue resultados muy superiores a la de los métodos normales de aleación del germanio seguidos en la fabricación del OC 45 y OC 44. La increíble mejora de rendimiento que puede alcanzarse con el empleo del OC 169 se comprende sin más que considerar que su frecuencia de corte alfa es de 100 Mc/s o más, en comparación con los 15 Mc/s del OC 44, y que su ganancia de potencia en 450 Kc/s es de 61 dB en un circuito uniterminal, frente a los 37 dB del OC 45 en idénticas condiciones, lo que representa una proporción de 1.000.000 comparado con 5.000. Utilizado en un mezclador de onda media, da una ganancia de conversión de 40 dB, mientras que la del OC 44 es entonces de 28 dB.

Su corte en alta frecuencia hace que el OC 169 sea ideal para su empleo en pasos de F. I. en M. F., que normalmente funcionan en 10,7 Mc/s, frecuencia en la cual cada paso da una ganancia de 28 dB. Otra aplicación, que no dudamos se hará pronto muy popular, es la de los receptores de telecinesia, que operan en las proximidades

dades de los 27 Mc/s, frecuencia en la cual este transistor funciona estupendamente, sobre todo en los circuitos de superreacción.

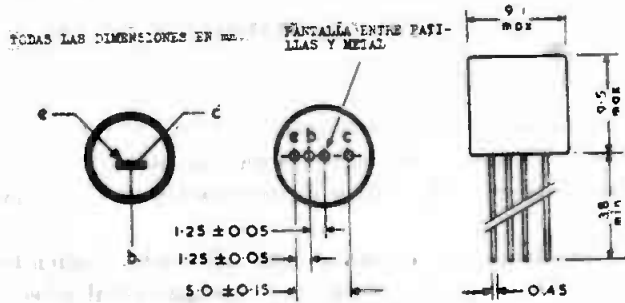


Fig. 20.—Detalles físicos del OC 169.

En realidad, el OC 169 sustituye ventajosamente al OC 170 ó al XA 131 (Ediswan) en cualquier circuito, y puede utilizarse en circuitos de superreacción hasta unos 90 Mc/s.

Los valores límites de empleo de este transistor, que no se excederán en ningún caso, son:

- $V_{cb} = 20 \text{ V.}$
- $I_c = 10 \text{ mA.}$
- $I_c = 10 \text{ mA.}$
- $W_c = 50 \text{ mW. (} T_{amb} = 45^\circ \text{ C.)}$

El valor medio de la ganancia de corriente de colector es 100.

Las características generales para una temperatura ambiente de 25° C son las siguientes:

	Normal	Mínimo	Máximo
— I_{cb} ($-V_{cb} = 6 \text{ V.}$)	$= 1,5 \mu\text{A}$		< 13
— V_{cb} $\left\{ \begin{array}{l} I_c = 50 \mu\text{A} \\ I_b = 0 \end{array} \right\}$	$= 80 \text{ V}$	$> 20 \text{ V.}$	
— V_{cb} $\left\{ \begin{array}{l} I_c = 50 \mu\text{A} \\ I_b = 0 \end{array} \right\}$		$> 0,5 \text{ V.}$	
— I_b $\left\{ \begin{array}{l} -V_{cb} = 6 \text{ V.} \\ I_c = 1 \text{ mA.} \end{array} \right\}$	$= 15 \mu\text{A}$		< 50
— V_{be} $\left\{ \begin{array}{l} -V_{cb} = 6 \text{ V.} \\ I_c = 1 \text{ mA.} \end{array} \right\}$	$= 260 \text{ mV.}$	$> 210 \text{ mV.}$	$< 330 \text{ mV.}$
F^* $\left\{ \begin{array}{l} -V_{cb} = 6 \text{ V} \\ I_c = 1 \text{ mA} \\ f = 1 \text{ Kc/s} \end{array} \right\}$	$= 18 \text{ dB.}$		$< 40 \text{ dB.}$

* Cifra de ruido medida con una impedancia de entrada de la fuente de 500 ohmios. La impedancia de entrada de la fuente en 450 Kc/s y 10,7 Mc/s es de 200 ohmios y 150 ohmios, respectivamente, si se tiene $V_{cb} = -6 \text{ V}$ e $I_c = 1 \text{ mA}$.

En las frecuencias de la banda de radiodifusión y de onda corta hasta los 10 Mc/s, el funcionamiento de los transistores de deriva es francamente bueno, porque, de forma distinta a los de aleación, su ganancia de corriente no comienza a disminuir hasta que se alcanzan los 10 Mc/s. Pero una vez pasados, la ganancia de corriente depende de la corriente de emisor, que se hace casi diez veces mayor, ya que llega a los 2 mA, cuando es normalmente de 300 μA .

La ganancia de corriente no varía apreciablemente con la tensión de colector, a pesar de todo, por lo que la elección del punto de funcionamiento queda determinada por la variación de los demás parámetros, tales como las capacidades interelectrónicas y las impedancias de entrada y salida, la mayoría de las cuales se modifican considerablemente. Una condición típica de funcionamiento está dada por una corriente de colector de 1 mA y una tensión colector-emisor de 6 V, que proporciona una aproximación muy cercana a las condiciones de ganancia óptima. En los circuitos especiales, tales como los que llevan C. A. G. aplicado, la corriente de colector puede ser bastante menor, siendo entonces un valor típico el de 100 μ A, en el primer paso de F. I. de los receptores de transistores.

Como la impedancia de salida de los transistores de deriva es considerablemente superior a la de los tipos normales de unión, no hacen falta transformadores de F. I. con primarios provistos de tomas intermedias.

El OC 169 tiene cuatro patillas en lugar de las tres habituales de los transistores, lo que se debe a que lleva una conectada internamente a su caja metálica.

SUPERHETERODINO DE DOS TRANSISTORES

Los superheterodinos usuales de transistores que existen en el mercado emplean seis transistores, en circuitos muy semejantes entre los diversos fabricantes. El primer paso lleva un conversor autodino, en el que se combinan las funciones del oscilador local, el mezclador y un amplificador de F. I.; el segundo y tercero son amplificadores de F. I.; los dos restantes proporcionan la ganancia necesaria de B. F., empleándose en el paso final dos transistores en contrafase. Cuando no se usa salida con altavoz se ahorra este último paso, utilizándose entonces el paso excitador para accionar un auricular.

Empleando dos OC 169 en los dos primeros pasos se consigue ahorrar un paso de F. I., gracias a la mayor ganancia obtenida. Finalmente, el excitador de B. F. puede ahorrarse también haciendo que el último paso de F. I. funcione en circuito reflejo. Con ello hemos reducido los seis transistores originales a sólo dos sin excesiva pérdida de sensibilidad o selectividad, y con la única diferencia de que la salida se tiene en auricular en lugar de serlo en altavoz.

Las ventajas de este tipo de receptor sobre el de reacción, menos caro, radican en su mejor calidad, su superior sensibilidad y su más fácil manejo. Aunque el receptor de reacción tiene casi siempre una ganancia suficiente, resulta algo escasa en los lugares en que la señal es débil, y en éstos es precisamente donde el superheterodino funcionará perfectamente bien.

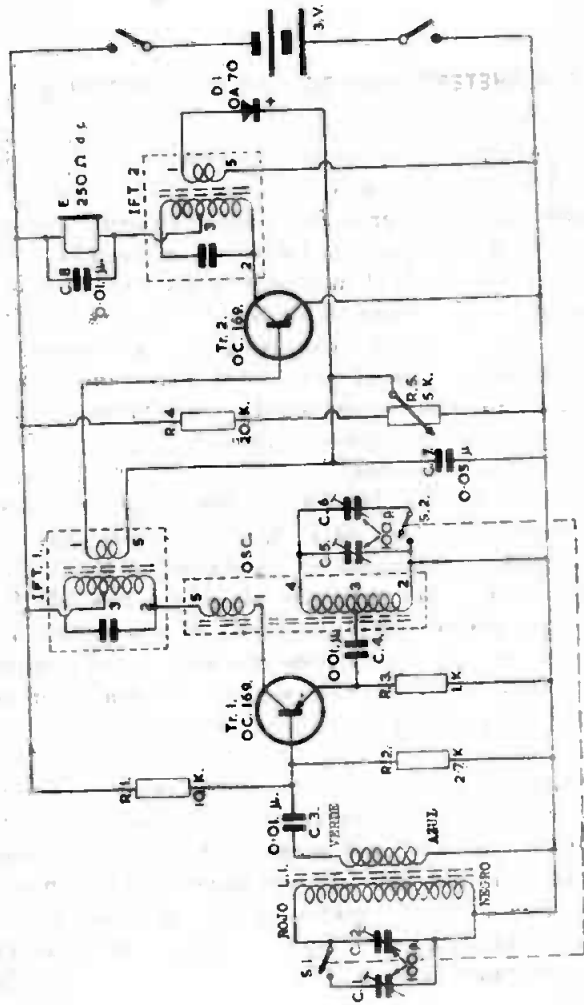


Fig. 21.—Superheterodino de dos transistores.

El esquema completo del circuito es el que damos en la figura 21. Tr_1 es un transistor en montaje de cambiador de frecuencia autodino (tipo OC 169), con una ganancia de conversión de unos 40 dB en toda la banda de radio-difusión. La señal de F. I. queda seleccionada por el transformador T_1 de F. I., que la aplica al segundo transistor, Tr_2 , el cual sirve al mismo tiempo como paso de F. I. y de B. F. La detección se lleva a cabo con un diodo de germanio OA 70, que a la vez proporciona la tensión del C. A. G. para Tr_2 . Esta C. A. G. es suficientemente fuerte para mantener el nivel de la señal de forma que no sobrecargue el paso cuando se reciben estaciones fuertes.

Para evitar el empleo de un condensador de sintonía de gran capacidad, el receptor se sintoniza con *trimmers*, de los que se usan cuatro, con un valor de 100 pF cada uno. Como hay que sintonizar dos circuitos, la cantidad de programas que pueden elegirse queda limitado a dos únicamente; pero esto no constituye inconveniente alguno, ya que basta con añadir un par de *trimmers* más por cada estación que se quiera.

El ajuste del receptor es bastante sencillo, ya que carece de problemas graves de alineación. Conéctese una antena a la parte superior del primario de L_1 , por intermedio de un condensador de 10 pF. A continuación, con los interruptores S_1 y S_2 abiertos, se ajustan C_2 y C_5 hasta que se reciba la estación que se desee en la frecuencia más alta. Ajustense después IFT_1 e IFT_2 , sucesivamente, para obtener el volumen máximo, reajustando inmediatamente C_2 y C_5 si hace falta. A continuación se cierran S_1 y S_2 , ajustando C_1 y C_6 para la recepción de la estación de menor frecuencia. Puede quitarse ahora la antena para

realizar los ajustes de menor cuantía en los cuatro *trimmers*, con el fin de asegurar la mayor sensibilidad posible.

En caso de hallar que la sensibilidad del receptor es insuficiente en la zona, se puede incrementar aplicando reacción a Tr_2 . Como este transistor amplifica siempre la misma frecuencia, no hace falta ningún ajuste en la posición del regulador de reacción al pasar de una estación a la otra. La forma más sencilla de aplicar la reacción mencionada consiste en conectar un *trimmer* de 15 pF entre la patilla 4 de IFT_2 y la 1 de IFT_1 , efectuándose el ajuste a la ganancia máxima sin oscilación.

El receptor emplea sólo una batería de 3 V para su alimentación, lo que permite reducir en gran medida sus dimensiones. Como el consumo es únicamente de 1 mA, la batería en cuestión durará bastante tiempo.

Componentes

$R_1 = 10 \text{ K}\Omega$.

$R_2 = 2,7 \text{ K}\Omega$.

$R_3 = 1 \text{ K}\Omega$.

$R_4 = 20 \text{ K}\Omega$.

$R_5 = 5 \text{ K}\Omega$, pot. c/i.

$C_1, C_2, C_5, C_6 = 100 \text{ pF}$, *trimmer*.

$C_3, C_4, C_8 = 0,01 \text{ }\mu\text{F}$.

$C_7 = 0,05 \text{ }\mu\text{F}$.

$Tr_1, Tr_2 = \text{OC } 169$.

$D_1 = \text{OA } 70$ ó similar.

E = auricular, 250 ohmios.

PREAMPLIFICADOR PARA MAGNETOFONO Y FONOCAPTOR

El preamplificador objeto de este apartado ha sido diseñado por General Electric para su empleo tanto con un magnetófono como con un fonocaptor, que tengan corrección NARTB en el caso del primero y RIAA en el del segundo. La distorsión armónica total es de menos del 0,5 por 100.

El preamplificador puede usarse prácticamente con todos los fonocaptos magnéticos, dado que la impedancia de entrada al amplificador será normalmente superior a la del fonocaptor, lo que hace que las variaciones de impedancia del fonocaptor carezcan de importancia por cuanto a la respuesta de frecuencia se refiere.

Los dos primeros pasos están estabilizados contra las fluctuaciones de la temperatura hasta 40° C mediante una retroalimentación de corriente, que se efectúa a través de R_2 , resistencia que deberá variarse hasta que la tensión de colector de Tr_2 sea de 2 V.

La retroalimentación de tensión extraída desde el colector de Tr_2 disminuye en las frecuencias bajas, debido a la mayor reactancia del condensador de retroalimentación conectado en serie con el regulador de agudos. Esto se hace así con objeto de obtener una compensación selectiva de frecuencia para la característica de grabación NARTB de las cintas magnetofónicas y para la RIAA de los discos gramofónicos. La respuesta a la cinta normal NARTB se produce con el regulador de agudos (R_{12}) en su posición

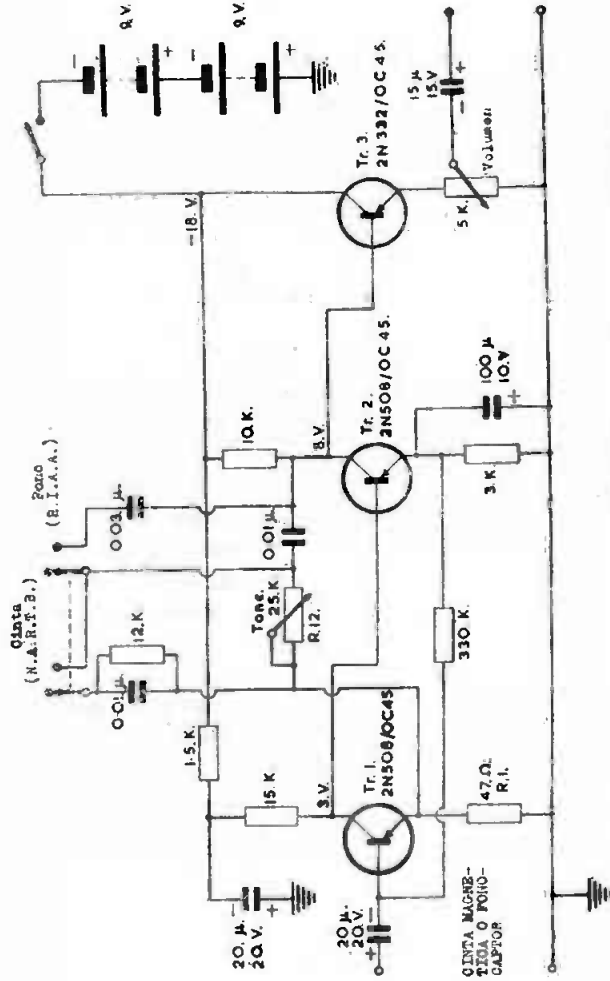


Fig. 22.—Preamplificador para magnetófono o fonocaptor magnético.

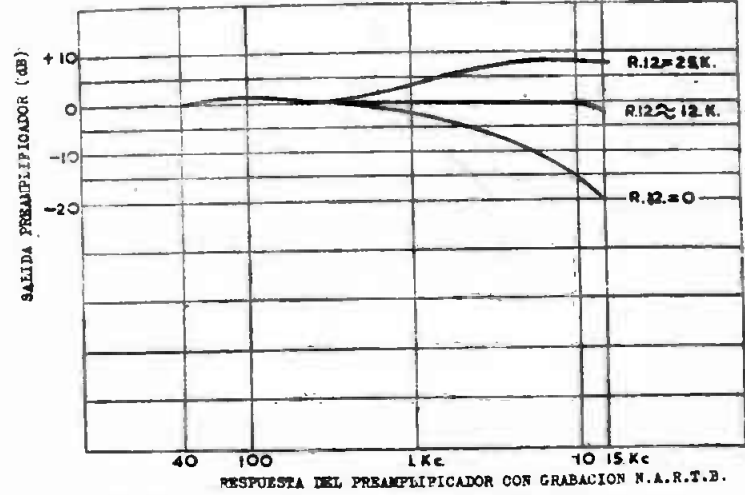


Fig. 23.—Curvas de respuesta del circuito de la fig. 22.

media (hacia los $12\text{ K}\Omega$), como se indica en la figura 23. En la figura 22 se da el esquema del preamplificador. El paso final, formado por Tr_3 , es un amplificador en circuito emisor común o de colector común, por lo que tiene una impedancia de salida muy baja, lo que se traduce en una posibilidad de adaptación a cualquier longitud de cable de acoplamiento a un amplificador de válvulas o de transistores.

Para conseguir un funcionamiento óptimo, el regulador de agudos deberá tener una pista lineal, siendo semi-logarítmico el potenciómetro de volumen o de ganancia. Para la alimentación del preamplificador se emplea una batería de 18 V, formada por dos de 9 V en serie, siendo el consumo de sólo 3,5 mA.

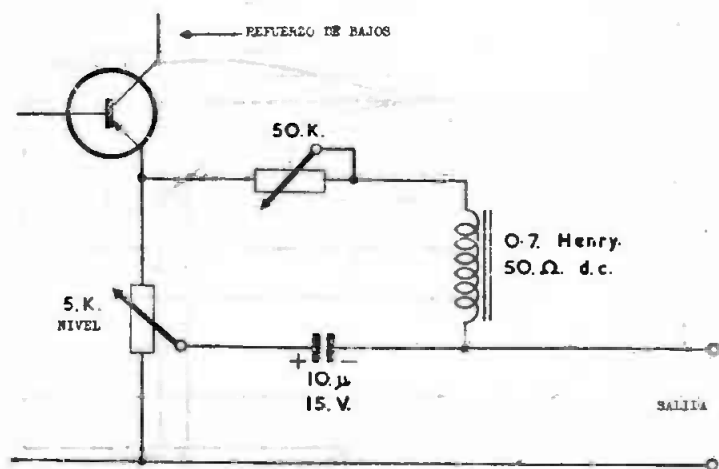


Fig. 24.—Circuito de reforzador de bajos para el preamplificador de la fig. 22.

Reforzador de bajos

Uno de los principales problemas planteados por la escucha en casa es la necesidad de que el equipo de alta fidelidad suene con un nivel más bajo que el habitual de las salas de concierto. La dificultad estriba en que el oído humano está lejos de tener una respuesta lineal a todas las frecuencias, sino que aquélla varía considerablemente con la intensidad del sonido. Las curvas conocidas de Fletcher-Munsen demuestran que a medida que se reduce la intensidad del sonido hay que reforzar las frecuencias bajas si se quiere mantener el mismo nivel subjetivo de escucha.

Este refuerzo es bastante considerable y llega a unos 10 dB por octava debajo de los 300 c/s, donde el nivel de escucha general disminuye 40 dB. Para conseguir este refuerzo de bajos en el preamplificador se ha proyectado el circuito representado en la figura 24, que puede añadirse a la salida del preamplificador, los valores de cuyos componentes se dan en ella misma.

AMPLIFICADOR DE ALTA FIDELIDAD DE 3 W.

El amplificador de 3 W que vamos a describir tiene una excelente respuesta de frecuencia, y si se emplea con él el preamplificador de la figura 22 puede omitirse el primer transistor (Tr_1), conectando la salida del preamplificador a la base de Tr_2 directamente.

Para ahorrar el empleo de un transformador de salida, que resultaría excesivamente voluminoso como consecuencia de la baja resistencia en C. C. que habría de tener, se usa un paso final uniterminal, acoplado directamente al altavoz, que deberá tener una bobina móvil de 3 a 5 ohmios.

Los transistores de salida quedan en serie con la fuente de alimentación, de forma que cada uno de ellos funciona sólo con 6 V. La polarización directa es de 2 a 5 mA, y se aplica por medio de R_{12} y R_{13} , para evitar intermodulación. Entre el altavoz y la base del excitador se aplica una retroalimentación negativa de 6 dB en 400 c/s. Los transistores de salida son GET 115, montados en aletas de $7,5 \times \text{cm}$, que actúan como absorbentes térmicos.

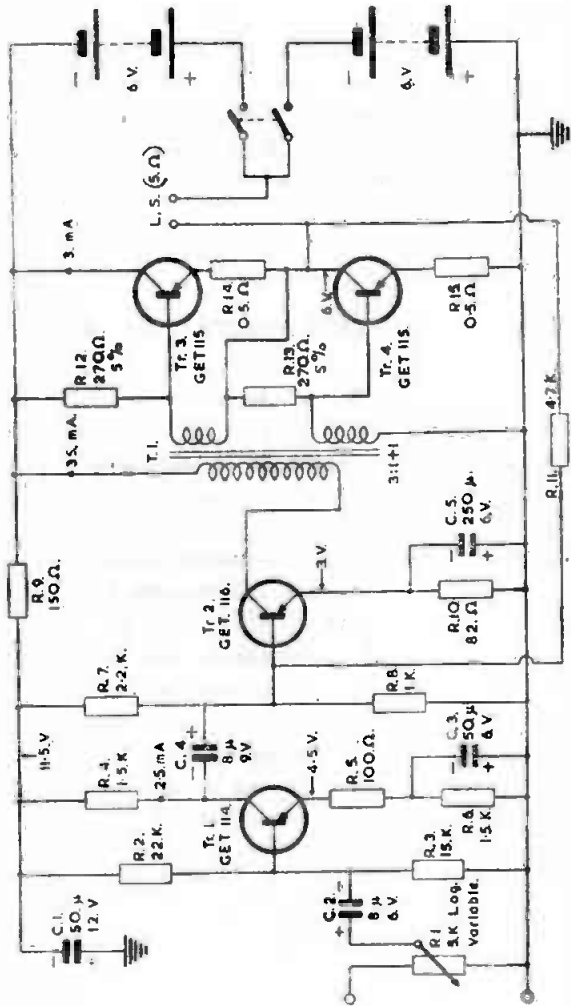


Fig. 25.—Esquema de un amplificador de 3 vatios.

Componentes

- | | |
|----------------------------------|--|
| $R_1 = 5 \text{ K}\Omega$, log. | $R_{13} = 270 \Omega$, 5 %. |
| $R_2 = 22 \text{ K}\Omega$. | $R_{14} = 0,5 \Omega$. |
| $R_3 = 15 \text{ K}\Omega$. | $R_{15} = 0,5 \Omega$. |
| $R_4 = 1,5 \text{ K}\Omega$. | $C_1 = 5 \mu\text{F}$, 12 V. |
| $R_5 = 100 \Omega$. | $C_2 = 8 \mu\text{F}$, 6 V. |
| $R_6 = 1,5 \text{ K}\Omega$. | $C_3 = 50 \mu\text{F}$, 6 V. |
| $R_7 = 2,2 \text{ K}\Omega$. | $C_4 = 8 \mu\text{F}$, 9 V. |
| $R_8 = 1 \text{ K}\Omega$. | $C_5 = 250 \mu\text{F}$, 6 V. |
| $R_9 = 150 \Omega$. | $\text{Tr}_1 = \text{GET } 114$. |
| $R_{10} = 82 \Omega$. | $\text{Tr}_2 = \text{GET } 116$. |
| $R_{11} = 4,7 \text{ K}\Omega$. | $\text{Tr}_3 = \text{GET } 115$, |
| $R_{12} = 270 \Omega$, 5 %. | $\text{Tr}_4 = \text{GET } 115$ par equilibrado. |

Todas las resistencias son de 0,25 W. 10 por 100, a menos que se indique otra cosa.

El transistor excitador, un GET 116, funciona como amplificador en clase A, disipando 320 mW con una corriente de colector de 35 mA. El acoplamiento con el paso final se efectúa a través de un transformador inversor de relación 3:(1 + 1). Debido al alto nivel de corriente con que trabaja este paso, las impedancias de entrada y salida son muy bajas, lo que hace necesario el uso de un condensador de 250 µF para desacoplar el emisor. No debe usarse una capacidad inferior, porque con ello se reduciría la ganancia en las frecuencias bajas, originándose una retroalimentación negativa selectiva con la frecuencia.

El paso preamplificador —que puede omitirse, como hemos dejado dicho— emplea un transistor GET 116, polarizado con una corriente de colector de 2,5 mA. La re-

sistencia de emisor sin estabilizar proporciona una pequeña cantidad de retroalimentación negativa y aumenta la impedancia de entrada a unos $5\text{ K}\Omega$, dando con ello una carga adecuada para el segundo detector de un receptor de transistores de onda media del tipo normal.

Las características del amplificador descrito son:

Resistencia entrada preamplificador con 400 ciclos/s.	5 $\text{K}\Omega$
Tensión entrada preamplificador con 3 W. salida	150 mV.
Resistencia entrada excitador con 400 c/s.	75 Ω
Tensión entrada excitador para 3 W.	80 mV.
Ganancia potencia con preamplificador	58 dB.
Ganancia potencia sin preamplificador	45 dB.
Corriente total en reposo a 20°C	65 mA.
Disipación máx. de cada trans. final	800 mW.
Corriente total para 3 W.	400 mA.
Respuesta entre 20 c/s y 30 Kc/s.	1,5 dB.
Distorsión armónica total (400 c/s, 3 W)... ..	5 %

Como no se utiliza transformador de salida, no hay problemas de distribución de componentes, eliminándose la interacción.

El transformador inversor deberá tener la menor resistencia posible en C.C., que sea compatible con una elevada inductancia primaria. Los transitorios de intermodulación en frecuencias altas se reducen empleando secundarios bifilares. El elemento empleado en el prototipo tenía una relación de transformación de $3:(1 + 1)$, una inductancia primaria de 1,1 H, una resistencia primaria en C.C. de 18 ohmios y secundarias de 8,5 ohmios en cada mitad.

ALIMENTACION PARA EQUIPOS DE TRANSISTORES

Los que trabajan habitualmente con equipos de transistores y otros que usen bajas tensiones de alimentación es natural que sientan repetidas veces la molestia de tener que andar empleando baterías a cada instante. Nunca se sabe realmente si una batería dada está buena en un momento dado, y no es raro carecer de la que se necesita, porque las que se tengan a mano sean de tensiones diferentes. El circuito de la fuente de alimentación que damos en este apartado, con sus diversas variantes (véase la fig. 7), ayudarán a resolver este problema, además de poder instalarse permanentemente en receptores u otros aparatos que normalmente necesitarían baterías para su funcionamiento.

Para mantener bajo el coste de las unidades se ha usado siempre un transformador de filamentos de 6,3 V, juntamente con diodos de germanio del tipo corriente de contacto, que son baratos. Independientemente de que la tensión de salida del transformador es siempre de 6,3 V, la salida de la unidad de alimentación puede estar comprendida entre 6,3 y 35 V, según el circuito empleado y su carga.

La corriente extraída del circuito está limitada por la máxima admisible del diodo utilizado, que se deducirá

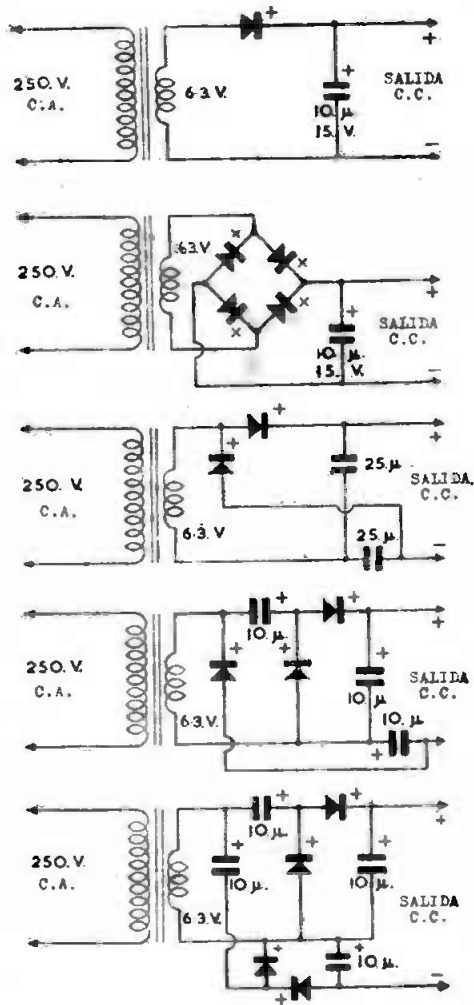


Fig. 26.—Circuitos de fuentes de alimentación miniaturá.

de las especificaciones del fabricante en cada caso. En el caso del OA 70 y del OA 81, dicha corriente directa máxima es de 50 mA, que es más que suficiente para los circuitos habituales de transistores, donde la corriente suele ser del orden de los 5 mA.

La elección del transformador queda al arbitrio del constructor, y servirá cualquiera que tenga la capacidad suficiente para la aplicación prevista, por lo que será conveniente usar el menor disponible.

En la figura 26 se indican cinco circuitos diferentes, y la elección del más conveniente en cada caso será cuestión casi siempre de la tensión necesaria en relación con la corriente consumida. La tabla que damos a continuación se ha recopilado con medidas hechas usando diodos OA 81, aunque los GEX 44 darán resultados similares.

Circuito	Corriente consumida	Tensión de salida
Media onda y puente	0 mA.	8,5 V.
Media onda y puente	1 mA.	7,5 V.
Media onda y puente	2 mA.	7 V.
Media onda y puente	3 mA.	7 V.
Media onda y puente	4 mA.	6,8 V.
Media onda y puente	5 mA.	6,5 V.
Doblador de tensión	0 mA.	17,5 V.
Doblador de tensión	1 mA.	16 V.
Doblador de tensión	2 mA.	15 V.
Doblador de tensión	3 mA.	14,5 V.
Doblador de tensión	4 mA.	14 V.

<i>Circuito</i>	<i>Corriente consumida</i>	<i>Tensión de salida</i>
Doblador de tensión	5 mA.	13,5 V.
Triplicador de tensión	0 mA.	27 V.
Triplicador de tensión	1 mA.	22,5 V.
Triplicador de tensión	2 mA.	20 V.
Triplicador de tensión	3 mA.	17,5 V.
Triplicador de tensión	4 mA.	15 V.
Triplicador de tensión	5 mA.	13 V.
Cuadruplicador de tensión...	0 mA.	35 V.
Cuadruplicador de tensión...	1 mA.	30 V.
Cuadruplicador de tensión...	2 mA.	26 V.
Cuadruplicador de tensión...	3 mA.	22 V.
Cuadruplicador de tensión...	4 mA.	18 V.
Cuadruplicador de tensión...	5 mA.	14 V.

En este tipo de circuitos pueden emplearse otros muchos modelos de diodos, además de los de germanio, de puntas de contacto. Por ejemplo, los de unión de silicio son ideales, debido a su gran capacidad de corriente y reducido tamaño. La tensión de salida para una corriente dada variará considerablemente con el tipo de diodo utilizado, y habrá que tener cuidado en asegurar que la tensión nunca sea superior a la que los transistores empleados en el equipo puedan soportar.

Los valores dados para el condensador electrolítico de filtro no son críticos, pero habrá que cuidar que no se excedan las tensiones de trabajo de los que se usen.

INYECTOR DE SEÑALES DE 5 Kc/s A 2 Mc/s

Este aparatito, de dimensiones muy reducidas, prestará unos servicios excelentes en los talleres para la localización de averías por el procedimiento del analizador dinámico. Puede usarse en A. F., F. I. o B. F., y, como consecuencia, resulta ideal para la reparación de receptores de radio. Como en la unidad no se generan altas tensiones, no se corre el riesgo de perjudicar los equipos de transistores con los que se use.

El esquema del inyector de señales se da en la figura 27. Este tipo de circuito es simplemente un multivibrador, que funciona como sigue: al conectar la unidad, uno de los dos transistores conduce con un nivel de corriente relativamente alto (unos 6 mA), lo que origina una brusca caída de la tensión de colector y un impulso de sentido positivo que se envía al otro transistor, que contrarresta el efecto de la resistencia de polarización de base y lo desconecta. Con ello se produce un impulso de sentido negativo que conecta de nuevo el primer transistor. La forma de la onda de salida sería teóricamente cuadrada, pero en la práctica es más parecida a la dibujada a la izquierda de la figura 27, como consecuencia del retardo producido en la conductividad del colector.

Como la tensión crece muy abruptamente hasta su nivel máximo, la salida es muy rica en armónicos de la frecuencia fundamental, armónicos que se extienden por toda la banda de radiodifusión, lo que permite el empleo del oscilador hasta unos 2 Mc/s.

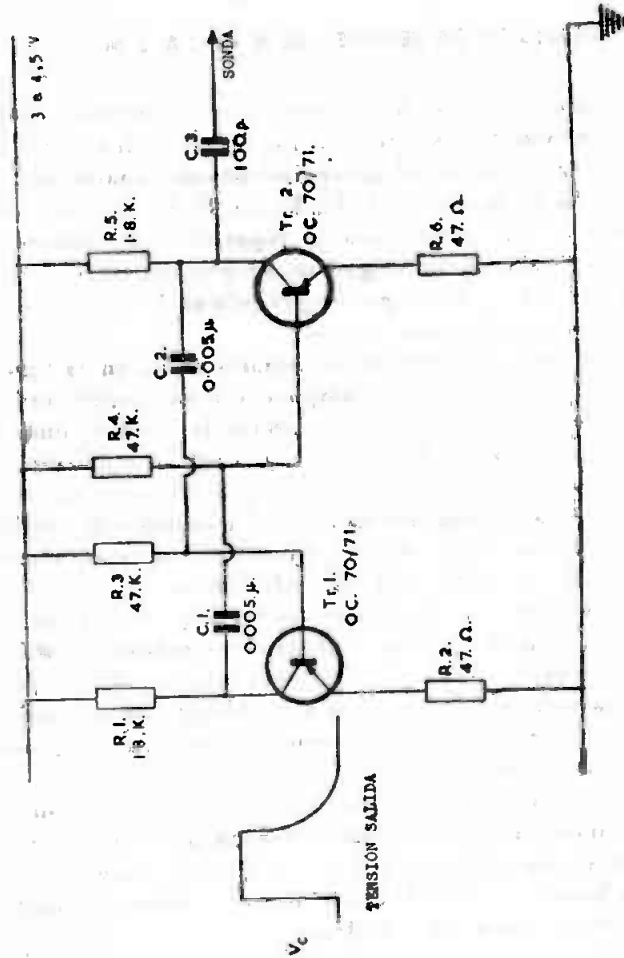


Fig. 27.—Inyector de señales desde 5.000 c/s hasta 2 Mc/s.

La frecuencia fundamental del multivibrador está determinada por los productos $C_1 \times R_4$ y $C_2 \times R_3$, que deberán ser iguales. En tal caso, la frecuencia en cuestión será aproximadamente igual a $0,77/C_1 R_1$.

La frecuencia podrá reducirse ligeramente como consecuencia de las corrientes de escape de los transistores, y como dichas corrientes dependen de la temperatura, la frecuencia disminuirá un poco al crecer aquélla.

El límite superior de la frecuencia de los armónicos presentes a la salida estará determinado por el tiempo de formación de la corriente del transistor usado, o sea por su frecuencia de corte. El empleo de un transistor de A. F., tal como el OC 45 o el OC 169, incrementará considerablemente este límite.

Componentes

- $R_1 = 1,8 \text{ K}\Omega.$
- $R_2 = 47 \text{ }\Omega.$
- $R_3 = 47 \text{ K}\Omega.$
- $R_4 = 47 \text{ K}\Omega.$
- $R_5 = 1,8 \text{ K}\Omega.$
- $R_6 = 47 \text{ }\Omega.$
- $C_1 = 0,005 \text{ }\mu\text{F}.$
- $C_2 = 0,005 \text{ }\mu\text{F}.$
- $C_3 = 100 \text{ pF}.$
- $Tr_1 = \text{OC } 70, \text{OC } 71, \text{OC } 45, \text{OC } 169.$
- $Tr_2 = \text{OC } 70, \text{OC } 71, \text{OC } 45, \text{OC } 169.$

RECEPTOR SUBMINIATURA CON ALTAVOZ

Utilizando el OC 169 puede conseguirse un receptor de reducido tamaño pero alta sensibilidad, sin gran cantidad de componentes. Para obtener una ganancia suficiente en A. F. se emplea un detector de reacción que alimenta un amplificador de B. F. de dos transistores y alta ganancia. Para hacer audible la señal se usa un altavoz de 33 mm, lo que permite incluir el receptor completo en una caja de dimensiones $75 \times 50 \times 15$ mm, e incluso menores. La impedancia de la bobina móvil es de 10 ohmios, y el transformador de salida deberá tener una relación de impedancias de 10:1, aunque esta cifra no es muy crítica.

El esquema del receptor es el de la figura 9. La bobina de antena deberá estar devanada en una varilla de ferrita de una longitud de 35 mm o más. Sobre esta varilla se envuelve una capa de papel de una anchura capaz para soportar L_1 . A continuación se devana esta bobina con una derivación en la espira 10, como se indica en el esquema. El total de espiras de L_1 es de 45, con hilo de cobre esmaltado de 0,4 mm. Todo el devanado deberá estar lo suficientemente flojo para permitir su deslizamiento a lo largo de la varilla, con lo que podremos modificar la inductancia de la bobina de forma que se cubra bien toda la banda de onda media. La bobina L_2 se hará con el mismo tipo de hilo (tres espiras) en otra tira de papel envuelta en la varilla, y, lo mismo que la

anterior, podrá deslizarse a lo largo de la varilla para facilitar el acoplo con L_1 .

La relación de espiras del transformador interetapas estará comprendida entre 4,5:1 y 10:1, teniendo en cuenta que la última proporcionará una ganancia algo mayor que la primera. El valor de los condensadores electrolíticos no es crítico, y servirán perfectamente de 8 ó 10 μF . para C_4 y C_5 .

Terminada la construcción del receptor, se ajustará como sigue: se colocan C_1 y R_1 aproximadamente en sus posiciones centrales y se desplaza L_2 con respecto a L_1 hasta que el receptor comience a oscilar. Si no se consigue oscilación, inviertanse las conexiones de L_2 . A continuación podrá hacerse que el receptor oscile o no sin más que ajustar R_1 en el sentido necesario.

C_1 se usa para sintonizar las estaciones, en tanto que R_1 sirve para gobernar la cantidad de reacción. Puede resultar que sea necesario desplazar L_1 para cubrir bien toda la banda, caso en el cual habrá que mover también L_2 .

Componentes

$R_1 = 50 \text{ K}\Omega$, pot. c/i.	$C_3 = 30$ a $100 \mu\text{F}$, 6 V.
$R_2 = 150 \text{ K}\Omega$.	$C_4 = 6 \mu\text{F}$.
$R_3 = 270 \text{ K}\Omega$.	$C_5 = 6 \mu\text{F}$.
$R_4 = 5 \text{ K}\Omega$.	$T_1 = \text{transf. } 4,5:1 \text{ ó } 10:1$.
$R_5 = 47 \text{ K}\Omega$.	$T_2 = 10:1$, transf. salida.
$R_6 = 1 \text{ K}\Omega$.	$\text{Tr}_1 = \text{OC } 71 \text{ ó similar}$.
$C_1 = 400 \text{ pF}$.	$\text{Tr}_2 = \text{OC } 72 \text{ ó similar}$.
$C_2 = 0,1 \mu\text{F}$.	

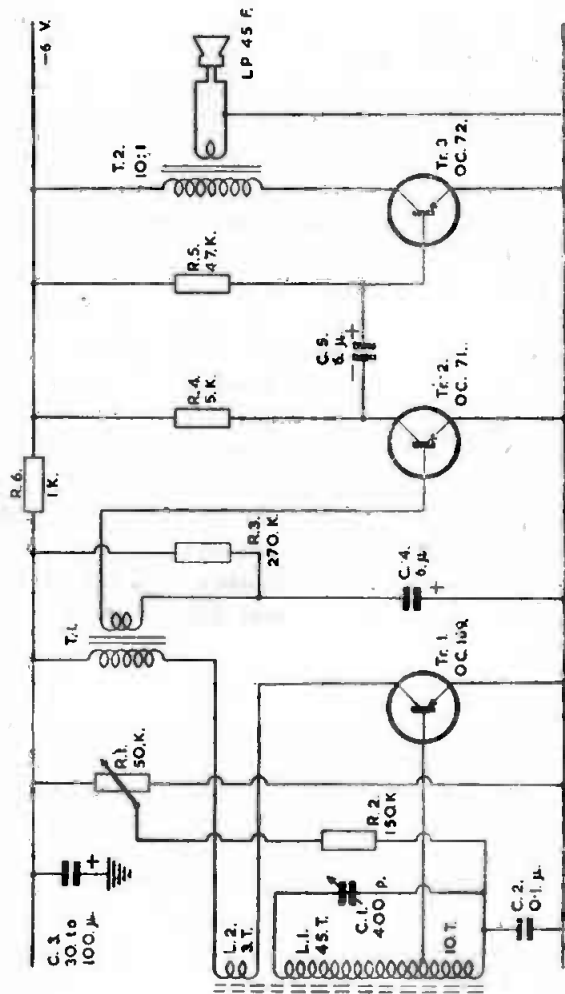


Fig. 28.—Receptor de tres transistores.

EL "ÁTOMO PODEROSO", SENCILLO RECEPTOR DE UN TRANSISTOR

Este sencillo receptor ha sido proyectado por Weyrad para ser montado con una de sus bobinas, y constituye un ejemplo interesante de los excelentes resultados que pueden conseguirse con un detector de reacción bien estudiado.

Muchos circuitos de receptores sencillos de transistores resultan un tanto desalentadores como consecuencia de estar diseñados únicamente para recibir la emisora local o debido a su escasa sensibilidad. A pesar de todo, el proyecto que nos ocupa lleva una reacción y una nueva forma de acoplamiento de antena, ideados con el fin de conseguir sensibilidad y selectividad lo suficientemente buenas para permitir la recepción de emisoras lejanas.

El gran rendimiento del aparato resultará atractivo a los experimentadores más avezados que busquen una sencilla unidad con la que alimentar un amplificador o magnetófono ya existente. En tales casos, el tamaño total puede reducirse disponiendo cuidadosamente los componentes.

El esquema del receptor es el de la figura 29, dándose en la figura 30 las modificaciones necesarias para su funcionamiento en onda larga. Recomendamos a los que emprendan la construcción de este aparato que antes de comenzar se fijen cuidadosamente en el esquema, con el fin de adquirir una idea clara del orden del montaje.

Instrucciones de funcionamiento

Aunque puede usarse una batería de 6 V, el receptor funcionará perfectamente con una de 4,5 V.

Conéctese una antena (servirá para el caso un hilo de 30 a 60 cm, con el que se recibirá bien la emisora local) y hágase una buena toma de tierra. Los auriculares de berán ser del tipo de baja resistencia, preferiblemente entre 40 y 100 ohmios.

El receptor necesita una sintonía precisa, ya que es muy selectivo y se pierden las estaciones con gran facilidad. Enciéndase y muévase el mando de sintonía hasta oír la emisora local. El potenciómetro puede usarse como regulador de volumen, pero para conseguir la mejor recepción posible deberá avanzarse hasta que empiece la oscilación, lo que se notará en una especie de siseo o un silbido. Entonces se reducirá el mando hasta que desaparezca la oscilación, lo que se pondrá de manifiesto por la recepción más clara de la estación sintonizada.

Esta posición del potenciómetro necesitará variarse cada vez que se modifique la sintonía, ya que cada uno de dichos controles tiene algo de influencia sobre el otro. Los resultados mejores se conseguirán retocando ligeramente el mando de sintonía una vez hallada la posición más sensible del potenciómetro.

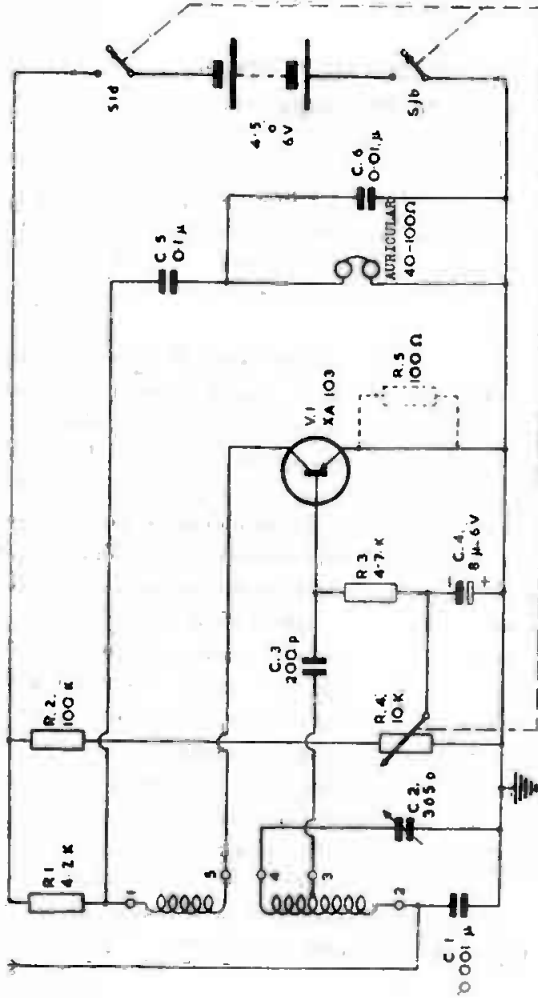


Fig. 29.—Esquema del receptor «El átomo poderoso».

Todas las resistencias de $1/8$ w + 20 %
Las tolerancias de los cond. no son críticas.

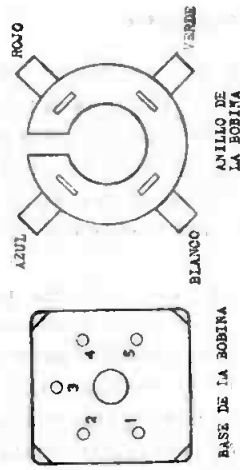
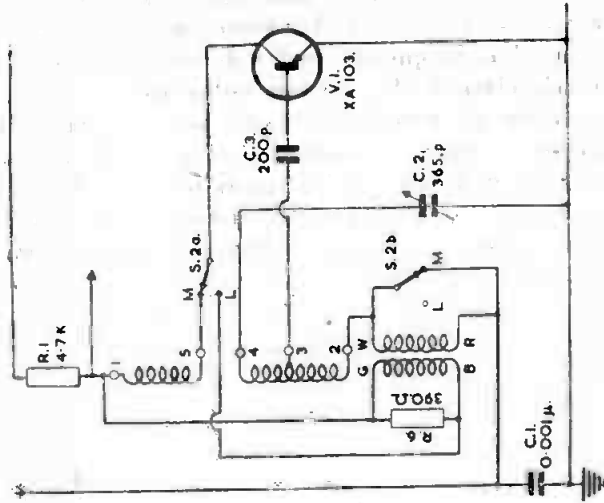


Fig. 30.—Adición de la bobina de onda larga y conmutador de ondas.
W: Blanco.—R: Rojo.—G: Verde.—B: Azul.

AMPLIFICADOR DE 15 W PARA EXTERIORES

Las ventajas de los transistores en los sistemas de amplificación al aire libre son obvias: peso, tamaño y consumo reducidos.

El amplificador de que vamos a ocuparnos tiene una respuesta de frecuencia, una sensibilidad y una potencia de salida más que suficientes para las aplicaciones previstas, hasta tal punto que permite el empleo de un micrófono de baja impedancia.

El esquema comprende las figuras 31 y 32. El paso final consta de un par equilibrado de transistores OC 26 en contrafase, clase B, que a pesar de llevar los dos colectores conectados directamente al negativo de la batería funcionan como amplificadores de emisor común, ya que la entrada se aplica entre base y emisor y no entre colector y emisor. La razón de emplear este tipo de circuito es que los dos colectores quedan al mismo potencial y, como consecuencia, se pueden conectar al mismo absorbente térmico.

Para obtener la estabilidad térmica se emplean resistencias de emisor de 0,5 ohmios. Las resistencias RV_{10} y RV_{20} proporcionan una polarización directa, con el fin de impedir distorsión por intermodulación. Estas resistencias tienen que ajustarse individualmente, de modo que se obtenga una corriente de reposo de colector de 30 mA en cada transistor. El transformador de salida deberá ser de forma de choque con toma central, de una resistencia total en C. C. inferior a 0.2 ohmios y una inductancia de

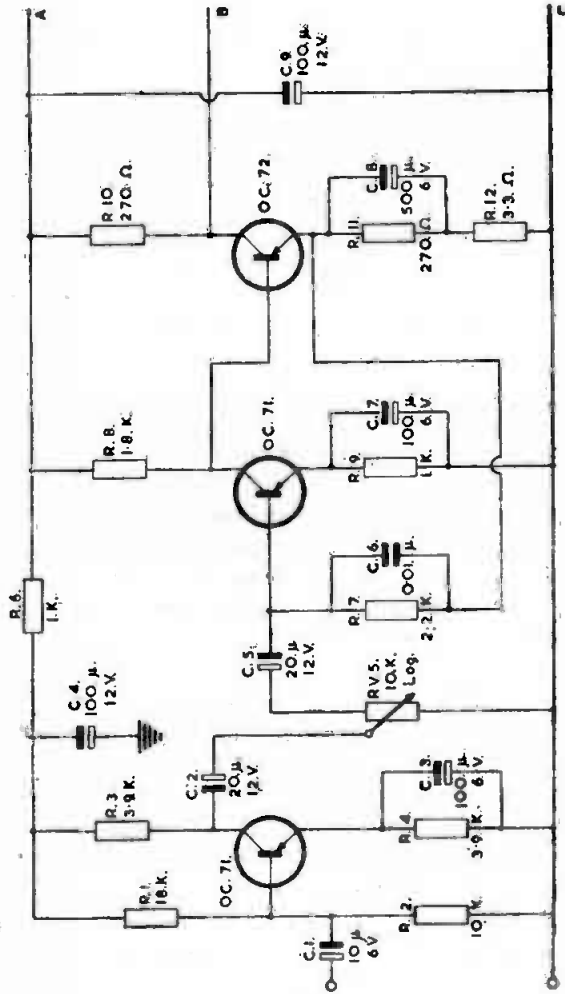


Fig. 31.—Los tres primeros pasos del amplificador de 15 W.

más de 100 mH. Este último componente puede hacerse en casa.

El paso excitador utiliza un OC 26 como amplificador en clase A, con una disipación total de unos 1,7 W. La corriente de colector se ajustará a su nivel correcto (125 miliamperios) por medio de la resistencia $R_{V.1}$. El transistor se montará con una arandela de mica entre él y el chasis, para aislarlo.

Las características del transformador inversor son:

Relación de espiras: 2,5:(1 + 1), con secundario bifilar.

Inductancia primaria: 500 mH para 120 mA de C. C.

Resistencia primaria: 6 ohmios en C. C.

Resistencia secundaria: 5 + 5 ohmios en C. C.

Si la resistencia de cada devanado secundario es inferior a 5 ohmios ($\pm 10\%$), deberá ser aumentada hasta dicho valor por medio de una resistencia en serie, como se indica en la figura 32.

Los tres pasos de preamplificador son bastante clásicos, y la única parte del circuito que resulta un poco extraña es la que lleva el acoplamiento directo entre los transistores segundo y tercero. La respuesta en alta frecuencia se ha limitado a 7 Kc/s mediante la inclusión de C_5 en el trayecto de la retroalimentación.

No hay nada que se oponga a la amplificación de las frecuencias superiores a los 7 Kc/s, pero hay que tener en cuenta que tampoco sirve de gran cosa el hacerlo, y además puede originar un aumento de distorsión por intermodulación en el paso final. Por otra parte, como la amplificación de las frecuencias inferiores a los 150 c/s tampoco es de desear en los sistemas de amplificación de la palabra en público, la respuesta en la gama inferior

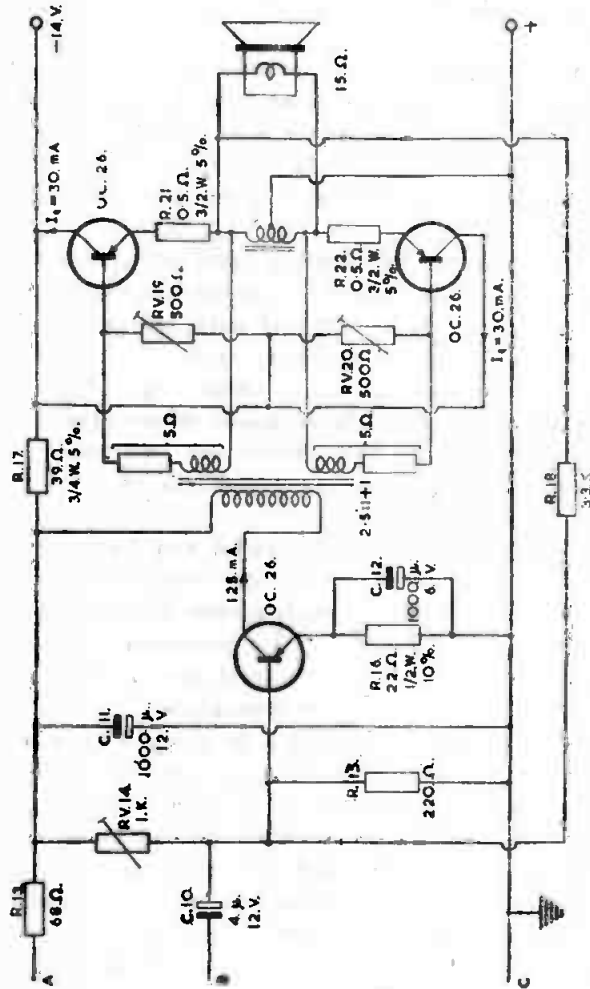


Fig. 32.—Pasos excitador y final del amplificador de 15 W.

de la banda de frecuencias queda limitada dando a C_{10} un valor de $4 \mu\text{F}$ en lugar de $10 \mu\text{F}$.

Se ha elegido una alimentación de 14 V debido a que es éste el valor típico de un acumulador de coche de 12 V bien cargado, pero, como es natural, el amplificador funcionará aún normalmente con tensiones inferiores a la especificada.

Las especificaciones generales del amplificador son:

Consumo en vacío: 220 mA.

Sensibilidad: $0,2 \mu\text{A}$, $0,2 \mu\text{V}$.

Consumo palabra y música: 800 mA aprox.

Distorsión plena potencia: 4 %.

Impedancia entrada: $1 \text{ K}\Omega$.

Respuesta frecuencia: 150 a 7.000 c/s: $\pm 3 \text{ dB}$.

VOLTÍMETRO CON TRANSISTORES

Al hacer medidas de tensiones en circuitos de alta resistencia hay que tener cuidado en asegurarse de que la resistencia del medidor utilizado es superior a la del circuito medido, por lo menos con un factor diez.

Ahora bien: los medidores clásicos de bobina móvil o de hierro móvil rara vez tienen una resistencia tan elevada, motivo por el cual en estas aplicaciones hay que utilizar invariablemente un voltímetro electrónico de válvulas.

Estos voltímetros son bastante caros, y normalmente suelen quedar fuera del poder adquisitivo del montador medio; pero esta dificultad puede quedar paliada mediante el empleo de un voltímetro equivalente provisto de tran-

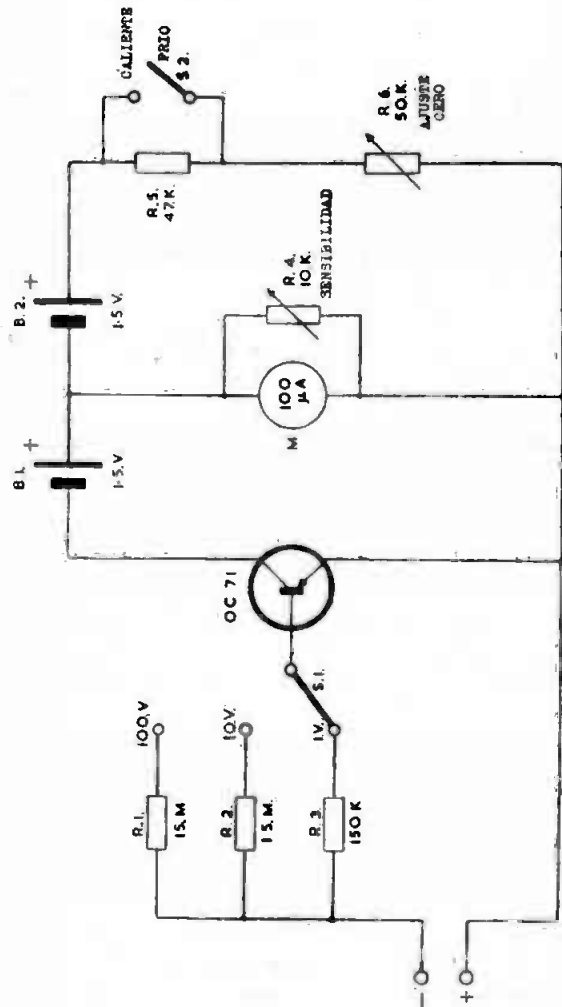


Fig. 33.— Voltímetro con entrada de alta resistencia.

sistores en lugar de válvulas, y que el propio usuario puede montarse. Este voltímetro con transistores tiene una resistencia de entrada igualmente alta y en todo resulta comparable al de válvulas, teniendo a su favor la diferencia de volumen y peso, además de ser independiente de las redes de alimentación.

El esquema del circuito es el de la figura 33. La resistencia de entrada de la gama más alta es de $15\text{ M}\Omega$, siendo generalmente de $150\text{ K}\Omega/\text{V}$.

Componentes

$R_1 = 15\text{ M}\Omega$.	$R_5 = 50\text{ K}\Omega$, potenc.
$R_2 = 1,5\text{ M}\Omega$.	$S_1 = \text{conmut. triple}$.
$R_3 = 150\text{ K}\Omega$.	$S_2 = \text{interruptor}$.
$R_4 = 10\text{ K}\Omega$, potenc.	$M = \text{medidor } 100\text{ }\mu\text{A}$.
$R_5 = 47\text{ K}\Omega$, 20 %.	

El modo de funcionamiento se explica brevemente:

Al aplicarse una tensión a la entrada se hace que pase una corriente pequeña por la resistencia de entrada y el circuito base-emisor. A su vez, en el circuito colector-emisor aparece una versión muy amplificada de esta corriente, que desviaré la aguja del microamperímetro. Para tomar un ejemplo típico, consideremos que la tensión de entrada es de 1 V y que el conmutador se encuentra en la posición indicada en el dibujo.

La resistencia base-emisor es lo suficientemente baja para poder despreciarse, de forma que —según la ley de Ohm— la corriente por ella producida será de $6,7\text{ }\mu\text{A}$. Suponiendo una ganancia de corriente de 40, que es un

valor típico para el OC 71, nos dará esto una corriente de colector de $268 \mu\text{A}$.

Esta corriente deberá distribuirse entre el medidor y el regulador de sensibilidad, de forma que en realidad sólo pasen $100 \mu\text{A}$ por este último, para dar una desviación de su aguja hasta el final de la escala.

En ausencia de señal de entrada, el transistor tendrá aún una corriente de colector, que tenderá a desviar el medidor, dando con ello lugar a medidas incorrectas. Esto se evita gracias a la corriente de sentido opuesto proporcionada por R_5 , R_6 y B_2 .

Antes de usar el medidor se cortocircuitará su entrada, ajustando entonces R_6 hasta que el medidor indique cero. Si no se puede conseguir la marcación del cero en la posición "frio" de S_2 , pásese dicho conmutador a la posición "caliente", pero asegurándose de que R_6 no queda puesta en una posición tan baja que pueda perjudicarse el medidor. A continuación se aplica una tensión conocida a la entrada y se ajusta R_4 hasta que la aguja marque su valor.

Si se dispone de antemano de un polímetro con un instrumento de $100 \mu\text{A}$, puede aprovecharse, incluyendo el resto de los componentes en su caja o incorporándolos como una unidad separada.

Las dos baterías se sueldan en el circuito, ya que su duración será equivalente a cuando están guardadas, gracias a la escasa corriente que el circuito extrae de ellas.

RECEPTOR REFLEJO PARA AURICULAR

El tipo de receptor de reacción y reflejo se ha convertido en la actualidad en uno de los más usados, debido a la pequeña cantidad de componentes que su construcción exige, a cambio de lo cual proporciona un buen rendimiento. El principio del circuito es muy sencillo y lo suponemos ya conocido de todos nuestros lectores: el primer transistor, además de amplificar la A. F., vuelve a amplificar la B. F. y actúa como excitador del paso final. Como ampliación de ello, normalmente suele añadirse reacción, con el fin de incrementar la ganancia de A. F. y la sensibilidad, y tal es el proceso seguido en el circuito que vamos a describir.

La mayor parte de los circuitos diseñados en libros y revistas suelen ser excelentes, pero rara vez tienden a la miniaturización, entre otras razones porque el empleo de choques de A. F. obliga a usar este componente de un tamaño bastante considerable, ya que en el comercio no es fácil encontrarlos pequeños. A pesar de ello, en este receptor se ha buscado prescindir de transformadores y choques de cualquier clase, lo que permite reducir su tamaño.

El circuito sintonizado consta de una diminuta antena de ferrita, L , y un *trimmer* con mando acoplado a su tornillo, C_1 . La bobina de antena lleva derivación, con objeto de adaptarse a la impedancia de entrada del transistor OC 44. La señal se lleva a la base de dicho transistor desde el extremo de la bobina mejor que desde su derivación, con lo que al otro extremo se puede aplicar retro-

alimentación desde el colector, que está desfasado 180° con relación a la base. El cambio de fase resultante del tiempo de tránsito finito del OC 44 es lo suficientemente pequeño para poder despreciarse en las frecuencias de la banda de onda media, lo que permite emplear esta disposición para obtener una retroalimentación positiva o reacción (fig. 34).

La salida de A. F. de Tr_1 se aplica principalmente a los dos diodos a través de C_4 ; pero una parte de ella se devuelve al circuito sintonizado por intermedio de R_1 y C_2 , para obtener la reacción.

La carga de colector de Tr_1 es resistiva y tiene un valor total de $10\text{ K}\Omega$, dividida en dos de $5\text{ K}\Omega$, para separar las componentes de A. F. y B. F. a la salida del transistor. La salida de A. F. queda demodulada por D_1 y D_2 , y la señal de B. F. resultante se aplica a la base del transistor. La salida de D_1 tiene también una componente continua que es proporcional a la intensidad de la señal y tiende a reducir la polarización de base de Tr_1 , disminuyendo con ello la corriente de colector, ya que la ganancia es una magnitud muy dependiente de la corriente de funcionamiento en este tipo de circuito. Gracias a eso, este circuito da un alto grado de C. A. G., impidiendo así al mismo tiempo la oscilación con las señales fuertes.

La salida de B. F. de Tr_1 se acopla por resistencia y capacidad al paso final, que excita un auricular del tipo de los usados en los ortófonos o un par de alta impedancia, según se prefiera. La impedancia no es muy crítica, y pueden conseguirse resultados muy razonables incluso con unidades de baja impedancia, aunque, lógicamente, los de alta impedancia darán un mayor volumen.

La corriente total consumida es de $0,5\text{ mA}$, por lo que la batería empleada dependerá en cada caso del volumen disponible.

Detalles constructivos

El único componente que hay que hacerse uno mismo es la antena de ferrita, que consta de un total de 55 espiras de hilo de cobre esmaltado de $0,15\text{ mm}$, devanadas en una varilla de ferrita de 57 mm de longitud y con una derivación en la espira 10. Entre la varilla y el devanado se colocará una tira de papel.

La disposición de los elementos no es crítica y podrá seguirse el gusto personal. Una idea que puede aprovecharse es la que damos en la figura 35, en la que se ve la colocación de los principales componentes, y que puede servir como orientación para los constructores que emprendan su montaje.

Modificando el valor de R_2 se puede mejorar el rendimiento. Con algunos transistores dará mejor resultado una resistencia de $800\text{ K}\Omega$ o $500\text{ K}\Omega$.

Con el aparato en funcionamiento, R_1 se emplea para regular la reacción y, por consiguiente, el volumen. Antes de sintonizar una emisora debe regularse dicha resistencia justamente hasta el punto de oscilación, reajustándose a continuación al punto de rendimiento máximo una vez que se haya sintonizado la emisora buscada con C_1 .

Como todos los receptores que emplean antena de ferrita, éste es algo directivo y recibirá mejor las señales procedentes de lugares que queden en ángulo recto con la varilla de la antena.

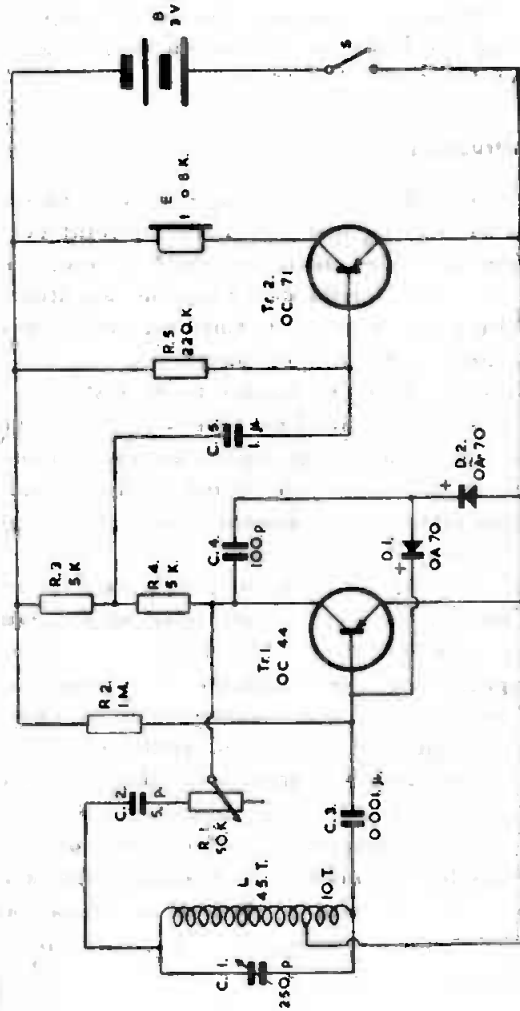


Fig. 34.—Receptor con circuito reflejo para auricular.

Componentes

- $R_1 = 50 \text{ K}\Omega$ c/i.
 $R_2 = 1 \text{ M}\Omega$ o menos (ver texto).
 $R_3, R_4 = 5 \text{ K}\Omega$, 20 %.
 $R_5 = 220 \text{ K}\Omega$, 20 %.
 $C_1 = 250 \text{ pF}$.
 $C_2 = 5 \text{ pF}$.
 $C_3 = 0,001 \text{ }\mu\text{F}$.
 $C_4 = 100 \text{ pF}$.
 $C_5 = 1 \text{ }\mu\text{F}$, 3 V.
 $E =$ auricular de 1 a 8 Ω .
 $D_1, D_2 = \text{OA } 70$.
 $\text{Tr}_1 = \text{OC } 44$.
 $\text{Tr}_2 = \text{OC } 71$.
 $L =$ antena (véase texto).

Aunque se indica de 1 μF el valor de C_5 , cualquier otro valor mayor será satisfactorio.

Si no importa el tamaño del receptor y lo que se busca es un mayor rendimiento del aparato, puede sustituirse R_1 por un choque de A. F. cuyo valor no es crítico. Al hacer estas adiciones hay que asegurarse de que no se produce ningún acoplamiento inductivo entre el choque de A. F. y L . A pesar de todo, en las zonas de señal intensa no hace falta modificación alguna.

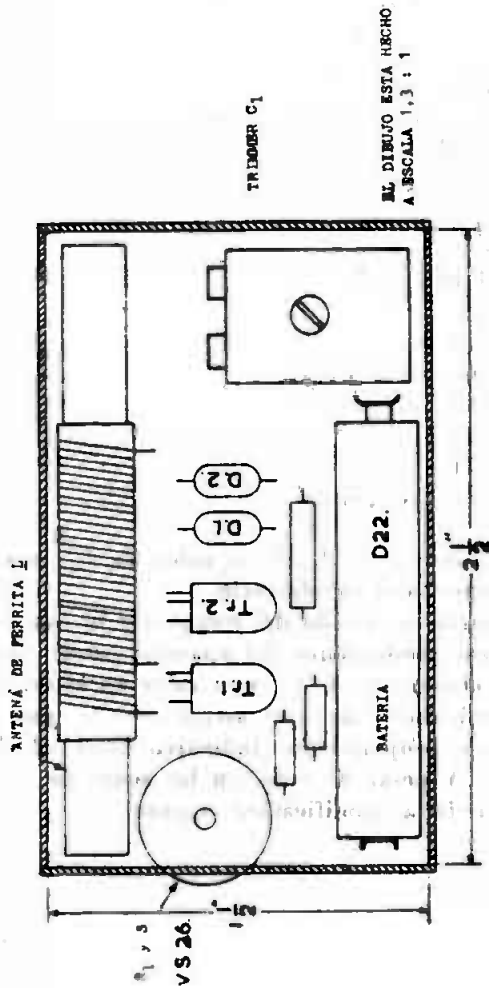


Fig. 35.—Distribución de los elementos en el receptor.

TRANSMISOR SENCILLO

Se trata de un transmisor muy sencillo, que puede emplearse con un manipulador de morse y un oscilador gobernado por cristal.

El esquema de la unidad es el de la figura 36, y no sólo es fácil de construir, sino que resulta cómodo de operar al mismo tiempo, ya que el cristal asegura la oscilación en la frecuencia correcta. El circuito en sí es una variación del oscilador Colpitts, con el cristal y C_1 formando una derivación capacitativa en la carga de colector, que es un choque de A. F. de 1,5 ó 2,5 mH. Este sistema proporciona una reacción positiva desde el colector hasta la base, manteniendo la oscilación del cristal. El condensador C_2 regula la cantidad de reacción y no influye para nada en la frecuencia de funcionamiento.

El transmisor puede funcionar con un simple manipulador o, si se quiere un aparato realmente pequeño, con un microinterruptor. La antena puede ser una del tipo de varilla, con una longitud comprendida entre 30 y 60 centímetros. Como es natural, el cristal habrá de elegirse de modo que su frecuencia sea la prevista, que deberá estar comprendida entre 1,715 y 2 Mc/s.

El alcance obtenido dependerá de la naturaleza del lugar en que se emplee y de la sensibilidad del receptor, pero por regla general será algo así como 1,5 Km, aunque aumentando la longitud de la antena se obtendrá un mayor alcance.

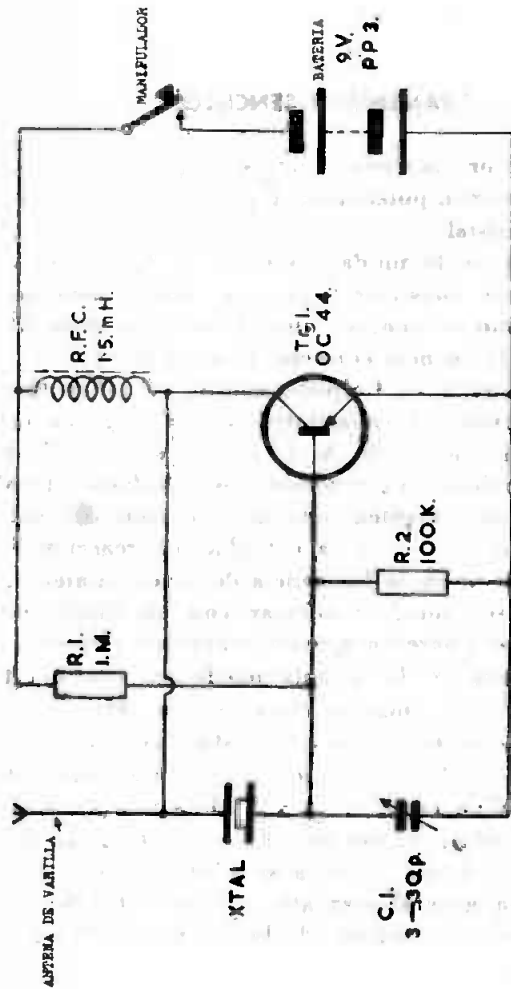


Fig. 36.-Circuito de un transmisor sencillo, para manipulador, cuyos componentes son: $R_1 = 1 \text{ M}\Omega$ y $R_2 = 100 \text{ K}\Omega$, ambas con el 20%. $C_1 = 3\text{-}30 \text{ pF}$. $\text{XTAL} =$ de 1.715 Kc/s a 2 Mc/s y R.F.C. = Choque de A.F., de 1.5 a 2.5 mH.

OTRAS OBRAS TECNICAS

PRIMER LIBRO EN EDICION ESPAÑOLA DE LA
RADIO - TELEVISION TRAINING OF AMERICA

CURSO DE REPARACION DE TRANSISTORES y CIRCUITOS IMPRESOS

por LEONARD C. LANE

Con esta obra iniciamos la interesantísima serie de ediciones españolas de R. T. T. A. de gran alcance y popularidad en toda América

FUNDAMENTOS DE LOS TRANSISTORES
SUS DIFERENTES FUNCIONAMIENTOS Y
CONEXIONES
LOCALIZACION Y REPARACION DE LAS AVERIAS
CIRCUITOS ESPECIALES EN AUTORRADIOS
Y LOS CONVERTIDORES

La gran difusión de receptores de radios equipados con transistores, juntamente con las planchas de circuitos impresos, requiere del técnico un conocimiento sólido de las averías de estos aparatos y del funcionamiento y constitución de los transistores.

Un completo tratado expuesto con la simplificación y sencillez del sistema americano R. T. T. A.

SIN UNA SOLA FORMULA MATEMATICA
EXCLUIDAS INTENCIONADAMENTE
PARA MAYOR SENCILLEZ

16 x 22 cms. 352 págs. 215 figuras. Sobrecubierta en color.

En rústica: 175 ptas.
Plastipiel: 200

EL EMPLEO de los TRANSISTORES

por D. J. W. SJOBBEMA

SUS CARACTERISTICAS ESPECIFICAS
Y LA TECNICA DE SUS CIRCUITOS,
ABORDADAS DESDE UN ANGULO
PRACTICO PARA DESARROLLAR FA-
CILMENTE LA CONSTRUCCION Y RE-
PARACION DE CIRCUITOS, SIN
ENTRAR EN DETALLES DE INDOLE
MATEMATICA

Numerosos ejemplos para montar
CATORCE tipos diferentes de apa-
ratos, entre ellos, TOCADISCOS,
ORTOFONO, DETECTOR DE SE-
NALES, RELE FOTO-ELECTRI-
CO, AMPLIFICADORES DE B. F.
Y RECEPTORES DE RADIO

*Descripción sumamente simplificada en
una obra completísima sobre transistores.*

16 x 22 cms. 178 páginas. 139 grabados y esquemas. Cu-
bierta en color, Sobrecubierta en plástico transparente.

EJEMPLAR: 85 pesetas.

FUNDAMENTOS y APLICACIONES de los TRANSISTORES

por D. SANTANO LEON

2.^a EDICIÓN

Este tomo está escrito pen-
sando en quienes, sin más
conocimientos profundos de
las matemáticas, deseen pe-
netrar en el amplio campo
de los transistores y su fun-
cionamiento.

La exposición del tema es-
tá hecha de modo progresi-
vo y se ha rehuído el apoyo
matemático en lo posible.

Su sencillez matemática
permite la comprensión y el
empleo aun por los menos
versados en el manejo de
las cantidades.

16 x 22 cms. 300 páginas.

319 figuras.

Excelente papel.

Sobrecubierta a todo color.

EN RUSTICA: 150 PTAS.

EN PLASTIPIEL: 175

RECEPTORES COMERCIALES CON TRANSISTORES

2.^a EDICIÓN

por D. SANTANO LEON

Esta obra es todo un curso de constitución, manejo, conservación y reparación de receptores transistorizados.

Capítulos sobre los circuitos impresos, su cuidado y reparación; los transistores en sí y sus diferencias morfológicas y funcionales, diferencias entre los radiorreceptores clásicos de válvulas y los de transistores; localización y reparación de averías, etc.



16 x 22 cms., 256 págs. 202 figuras.

Excelente papel

y sobrecubierta a todo color.

EN RUSTICA: 150 PTAS.

EN PLASTIPIEL: 175 »

200 CIRCUITOS CON TRANSISTORES

por D. SANTANO LEON

3.^a EDICIÓN

Acreditada como la más completa en selecciones de circuitos para montar aparatos con transistores.

Práctica selección de esquemas ya experimentados de Estados Unidos, Inglaterra, Holanda, Alemania, Italia, Nueva Zelanda y Dinamarca, que permitirán al técnico familiarizarse con estos elementos, dejando al margen toda cuestión teórica.

22 x 16 cms. 320 págs. 396 figuras.
Sobrecubierta en colores.

EN RUSTICA: 150 PTAS.
EN PLASTIPIEL: 175 »

NUEVOS ESQUEMAS CON TRANSISTORES

por D. SANTANO LEON

Los esquemas recopilados corresponden a 140 circuitos **COMPLETAMENTE NUEVOS**, entre los cuales hallará el técnico el más adecuado para la solución de su problema. La actualidad de estos circuitos sigue paso a paso la evolución y modernización de las aplicaciones de los transistores, dando al lector un completo tratado de conjunto de cuanto se ha conseguido últimamente en esta materia.

16 x 22 cms. 236 páginas
con 184 ilustraciones.
Sobrecubierta en colores.

EN RUSTICA: 135 PTAS.

EN PLASTIPIEL: 160 »